

LANDINI

CONDOTTI ECN



C A T A L O G O . L I S T I N O

N°40/13 PR 30 EDIZIONE 2014 REV. N°0 MARZO 2016

AZIENDA



LANDINI S.p.A. produce materiali per l'edilizia proponendo un'ampia gamma sviluppata negli anni, con un'offerta in continua evoluzione e in grado di soddisfare le più diverse esigenze di una vasta clientela italiana e internazionale.

Unica in Italia ad avere oltre **15 tipologie di prodotti di propria fabbricazione**, **LANDINI** S.p.A. opera in conformità di un sistema di qualità certificato: **UNI EN ISO 9001**



Il comparto delle **lastre in fibrocemento** rappresenta il core business dell'azienda e dispone di tre linee produttive con un potenziale di 10.000.000 m² annui.

LANDINI S.p.A. vanta l'unico impianto in Italia in grado di pressare le lastre per copertura e può realizzare profili diversificati specifici per soddisfare ogni tipo di mercato, da quello che richiede soluzioni economiche, fino al più esigente e personalizzato.

Grazie alle numerose tipologie di prodotti per l'edilizia, **LANDINI** S.p.A. è leader di produzione e vendita a livello nazionale. Contando su una **capillare rete di vendita** riesce ad esportare nella maggior parte dei paesi europei e in diversi paesi extraeuropei. Punto di forza di **LANDINI** S.p.A. è la **rapidità di risposta alle richieste della clientela**, servita ogni giorno tramite centinaia di spedizioni, aventi principalmente le seguenti destinazioni: Italia, Francia, Inghilterra, Germania, Svizzera, Olanda, Slovenia, Danimarca, Spagna, Portogallo, Romania, Ungheria, Austria, Africa...



Cav. Mirco Landini

1954

fondata con ragione sociale "SUPERNIT s.r.l." le prime attività ruotano intorno alla fabbricazione e al commercio di manufatti in fibrocemento per l'edilizia

1963

inizia la produzione di lastre in fibrocemento. L'azienda estende il proprio mercato a livello nazionale

1987

viene avviata la produzione di rete elettro-saldata in trafilato

1989

adotta la ragione sociale "LANDINI S.p.A. di Cav Mirco Landini". L'azienda impiega per il fibrocemento esclusivamente fibre sintetiche in PVA

1997

nascono i sistemi di depurazione dei reflui civili "ECOLAND". Si arricchisce la gamma camini con i sistemi in acciaio inox e rame

1999

inizia la produzione di coperture metalliche in acciaio, alluminio e rame, denominata "LAGRECA"

2007

l'offerta di coperture metalliche si completa del pannello curvo coibentato "GORLAND" prodotto in un modernissimo impianto all'avanguardia per automazione e flessibilità

CONDIZIONI GENERALI DI VENDITA

1) Parti del contratto Per parte venditrice si intende la società Landini s.p.a., produttrice e/o fornitrice dei manufatti oggetto della fornitura di cui si tratta. Per acquirente si intende l'instestario delle fatture relative ai manufatti di cui si tratta.

2) Ordini e Accettazione Landini s.p.a. si riserva di accettare o rifiutare qualsiasi ordine entro 3 gg. lavorativi.

L'acquirente è tenuto a verificare attentamente le caratteristiche dei prodotti, i quantitativi e i prezzi che la Landini s.p.a. trasmette con apposita conferma d'ordine ad evasione dell'ordine stesso.

L'acquirente dovrà ritornare a Landini s.p.a. la conferma d'ordine sottoscritta e timbrata per accettazione; in mancanza di riscontro entro 24 ore Landini s.p.a. riterrà la conferma d'ordine convalidata.

L'acquirente riconosce ed accetta che la produzione verrà avviata solo al ricevimento della conferma d'ordine regolarizzata, ovvero nelle 48 ore successive al ricevimento della conferma d'ordine redatta da Landini s.p.a..

3) Consegna La Landini s.p.a. si impegna a rispettare i termini pattuiti nell'ordine. E' ammessa comunque una franchigia di 15 gg. lavorativi; in nessun caso l'acquirente avrà diritto di chiedere la risoluzione del contratto o di rifiutare la fornitura per ritardi di consegna entro i termini prestabiliti o comunque pretendere risarcimento di danni. I termini di consegna potranno essere prorogati per cause di forza maggiore. I fatti che impediscano o ritardino la produzione dei manufatti come, in via esemplificativa ma non limitativa, scioperi (anche aziendali), serrate, incendi, divieti di importazione, ritardi nei rifornimenti di materie prime o limitazioni di fonti energetiche ed altri fatti che impediscano o ritardino la fabbricazione, sono convenzionalmente considerati di forza maggiore e la Landini s.p.a. non potrà essere, pertanto, ritenuta responsabile del ritardo nella consegna.

Trascorsi 30 giorni dalla avvenuta comunicazione che la merce è pronta o data di consegna, ove l'acquirente non ritiri la merce, è facoltà di Landini s.p.a. emettere la fattura di vendita e relativo pagamento. Trascorso tale termine la Landini s.p.a. si ritiene esonerata da ogni responsabilità per l'integrità del prodotto.

4) Pagamenti I pagamenti dovranno essere eseguiti come indicato in ordine. Eventuali reclami o contestazioni, sollevati sia in via di azione che di eccezione, non danno diritto alla sospensione dei pagamenti.

5) Interessi In caso di ritardo sul pagamento l'acquirente dovrà corrispondere ai sensi del D.Lgs. 231/02 gli interessi di mora a decorrere dalle date di scadenza del termine convenuto.

6) Trasporto e spedizioni L'acquirente è tenuto a verificare i prodotti al momento della consegna. I prodotti anche se venduti franco destino, viaggiano sempre a rischio e pericolo dell'acquirente. Eventuali vizi apparenti ed ammanchi devono essere denunciati all'atto della consegna a pena di decadenza della

relativa garanzia, mediante annotazione sulla bolla di accompagnamento. In riferimento allo scarico, movimentazione e stoccaggio seguire le istruzioni fornite dalla Landini s.p.a. Le eventuali spese di sosta, magazzinaggio o attesa di scarico sono a debito dell'acquirente, anche per merce franco destino. Eventuali reclami devono pervenire alla società venditrice entro giorni 8 dal ricevimento della merce, il termine per l'azione è quello annuale cc1495. I reclami devono essere circostanziati per consentire alla Landini s.p.a. un pronto e completo controllo. I prodotti, oggetto di reclamo, dovranno essere tenuti a disposizione della Landini s.p.a. che accetta merce in restituzione solo se previa autorizzazione; le spese di trasporto sono sempre a carico dell'acquirente.

7) Tolleranze I requisiti di prestazione forniti dalla Landini s.p.a., relativi ai propri prodotti, si riferiscono al momento della consegna. L'acquirente accetta le tolleranze riportate sui cataloghi e/o schede tecniche della società venditrice.

8) Garanzie I manufatti prodotti dalla società venditrice sono garantiti a norma di legge e/o attraverso apposito ed allegato certificato di garanzia che l'acquirente accetta in ogni sua parte.

9) Decadenza dal beneficio del termine In caso di mancato pagamento alla prevista scadenza anche di una sola delle rate del prezzo, l'acquirente decade dal beneficio del termine anche per le rate a venire; Landini s.p.a. potrà richiedere il risarcimento dei maggiori danni.

10) Sospensione o risoluzione L'inosservanza da parte dall'acquirente delle condizioni di pagamento o di qualsiasi altro patto contrattuale dà a Landini s.p.a. il diritto di sospendere o rinviare l'esecuzione dei suoi obblighi contrattuali oppure di risolvere il contratto con semplice comunicazione e con rivalsa dei danni. Landini ha altresì facoltà di recedere dal contratto senza alcun onere, qualora venga a conoscenza di protesti a carico dell'acquirente, nonché di procedure monitorie o concorsuali.

11) Foro competente In caso di controversie relative alla interpretazione, applicazione, esecuzione e risoluzione del presente contratto è esclusivamente competente il Tribunale di Reggio Emilia, anche in caso di connessione di cause.

12) Norme applicabili Per tutto quanto non espressamente convenuto si farà riferimento alle norme del codice civile italiano in materia di vendita.

13) Trattamento dati Ai sensi del D.Lgs. 196/03 si autorizza Landini S.p.a. al trattamento dei dati forniti in relazione al presente rapporto commerciale e ad inviare comunicazioni e/o materiale informativo e/o promozionale. A norma dell'art. 13 del citato D.Lgs. in ogni momento l'acquirente potrà esercitare i diritti di cui alla predetta legge rivolgendosi al responsabile del trattamento che si indica nel legale rappresentante pro tempore di Landini s.p.a. Via Curiel 27-A, Castelnuovo Sotto (RE).

INDICE

CONDOTTI "ECN"	6
ELEMENTO LINEARE	8
ELEMENTO TELESCOPICO	9
PIASTRA DI BASE CON ELEMENTO	9
MANICOTTO UNIVERSALE	10
RACCORDO A "T" 90°	11
RACCORDO A "T" 135° (BRAGA)	12
RACCORDO "T" 135° (BRAGA) CON ISPEZIONE	12
CURVA 45°	13
CURVA 90°	13
CURVA 30° SNODABILE	14
CURVA 90° SNODABILE	14

LANDINI**LANDINI**

La LANDINI s.p.a. declina ogni responsabilità per danni a cose o persone derivanti da un uso improprio dei prodotti illustrati nel presente documento e si riserva di modificare, aggiungere, sostituire i prodotti o i relativi requisiti di prestazione senza preavviso.



CONDOTTI ECN

MONOPARETE



Certificato n° 0051 - CPR - 0060

I "Condotti ECN" sono elementi camino monoparete metallici in acciaio inox AISI 304 BA a sezione circolare, con innesti d'accoppiamento di tipo "maschio/femmina". Tali elementi sono caratterizzati da un particolare sistema ad incastro, è infatti sufficiente inserire le parti (innesti "maschio/femmina") e ruotarle di qualche grado per ottenere la staticità delle giunzioni. Il sistema, consente quindi di velocizzare le operazioni d'installazione, infatti per rendere statiche le giunzioni non è necessario installare le fascette di bloccaggio. Fascette di bloccaggio che possono comunque essere utilizzate qualora lo si ritenga opportuno. Il punto d'inserimento e disinserimento degli elementi è riconoscibile da due punzonature ricavate una sull'innesto "maschio" e una sull'innesto "femmina" ed è possibile ruotare gli elementi anche di 360°. La gamma dei diametri va dal Ø 80 al 300 (mm) compresi.

I "Condotti ECN" possono essere utilizzati in tutte le applicazioni ammesse dalla designazione del prodotto stesso e dalle specifiche norme d'installazione.

Designazione prodotto:

EN 1856-2 T600 – N1 – D – Vm – L20050 – G600 G
(senza guarnizione di tenuta)

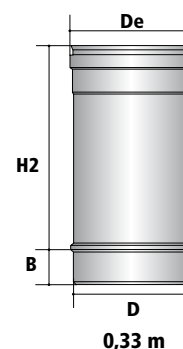
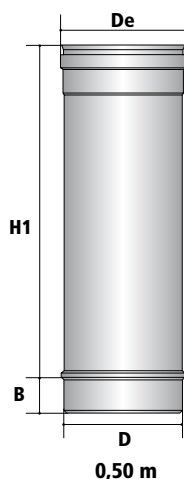
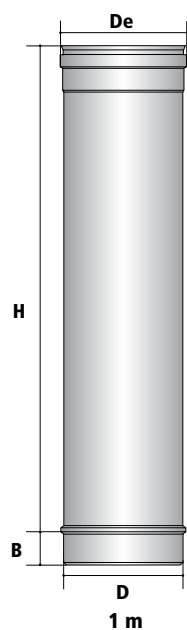
Gli elementi della serie "Condotti ECN" per quanto attiene alle caratteristiche degli innesti e agli accessori, sono compatibili con la serie "Condotti Citragas" (elementi realizzati con acciaio inox AISI 316L BA) tali elementi quindi possono essere utilizzati per completare un'installazione qualora ve ne fosse la necessità.

La designazione finale del camino (EN 1443) dipenderà sempre dall'elemento meno performante.

ELEMENTO LINEARE

■ DESCRIZIONE

È uno dei componenti modulari con il quale si compone il condotto fumario prodotto in misure convenzionali da: 1m; 0,5m; 0,33m.



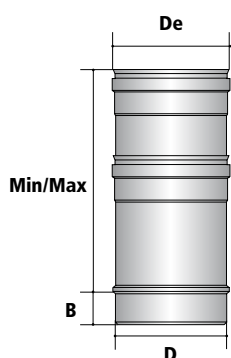
ECN						
D	CODICE	€	N° CONF	De	B	H
80	15141	16,00	20	90	47	945
100	15143	20,00	12	120	47	945
120	15145	23,00	90	130	47	945
130	15147	24,00	18	140	47	945
140	15148	27,00	16	150	47	945
150	15149	28,00	15	160	47	945
160	15151	30,00	12	170	47	945
180	15154	34,00	9	190	47	945
200	15155	36,00	10	210	47	945
230	15156	42,00	8	240	47	945
250	15157	43,00	7	260	47	945
300	15159	53,00	4	310	47	945

ECN						
D	CODICE	€	N° CONF	De	B	H1
80	15170	11,00	6	90	47	445
100	15172	12,00	6	120	47	445
120	15174	14,00	6	130	47	445
130	15176	15,50	6	140	47	445
140	15177	16,50	6	150	47	445
150	15178	18,00	6	160	47	445
160	15180	19,00	6	170	47	445
180	15183	21,00	6	190	47	445
200	15184	22,50	6	210	47	445
230	15185	24,00	4	240	47	445
250	15186	26,00	4	260	47	445
300	15188	30,50	4	310	47	445

ECN						
D	CODICE	€	N° CONF	De	B	H2
80	15199	7,00	6	90	47	278
100	15201	8,50	6	120	47	278
120	15203	9,00	6	130	47	278
130	15205	9,50	6	140	47	278
140	15202	10,00	6	150	47	278
150	15216	10,50	6	160	47	278
160	15211	12,50	6	170	47	278
180	15212	13,50	6	190	47	278
200	15213	14,50	6	210	47	278
230	15214	17,00	4	240	47	278
250	15215	19,00	4	260	47	278
300	15217	20,00	4	310	47	278

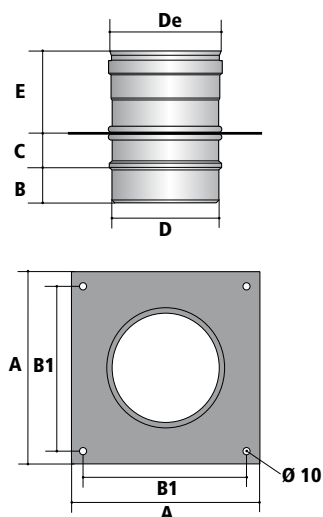
■ DESCRIZIONE

Elemento lineare usato per completare un percorso ove non sia disponibile una misura di lunghezza predefinita. È dotato di una guarnizione nel punto scorrevole in modo da conferirgli la caratteristica di tenuta necessaria.



■ DESCRIZIONE

Elemento di sostegno del camino, da posizionare su di un blocco di calcestruzzo o laterizio. Può essere utilizzato anche come elemento di sostegno quando è montato unitamente al supporto murale. Il gocciolatoio scarico condensa viene posizionato nella parte immediatamente sottostante.



ECN

D	CODICE	€	De	B	Min/Max
80	15235	9,00	90	47	260÷380
100	15236	10,00	120	47	260÷380
120	15237	11,00	130	47	260÷380
130	15238	11,50	140	47	260÷380
140	15239	12,00	150	47	260÷380
150	15240	13,00	160	47	260÷380
160	15241	14,50	170	47	260÷380
180	15242	16,50	190	47	260÷380
200	15243	17,50	210	47	260÷380
230	15244	18,50	240	47	260÷380
250	15245	20,50	260	47	260÷380
300	15246	23,00	310	47	260÷380

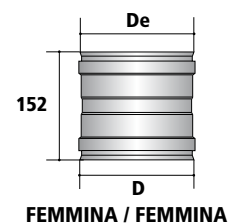
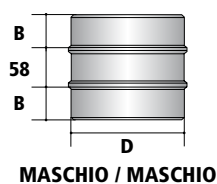
ECN

D	CODICE	€	De	B	C	A	B1	E
80	15510	21,00	90	47	32	200	160	157
100	15511	24,50	120	47	32	220	180	157
120	15512	28,50	130	47	32	240	200	157
130	15513	30,00	140	47	32	250	210	157
140	15514	32,00	150	47	32	260	220	157
150	15515	33,00	160	47	32	270	230	157
160	15516	35,50	170	47	32	280	240	157
180	15517	38,00	190	47	32	300	260	157
200	15518	42,00	210	47	32	320	280	157
230	15519	43,50	240	47	32	350	310	157
250	15520	46,50	260	47	32	370	330	157
300	15521	54,00	310	47	32	420	380	157

MANICOTTO UNIVERSALE

■ DESCRIZIONE

Questo elemento è sovente impiegato per raccordare stabilmente un canale da fumo inox con camini di diversa struttura (tipo refrattario o Eurogas) costruendo così un perfetto "T" di innesto. Permette inoltre di invertire il senso della bicchieratura.



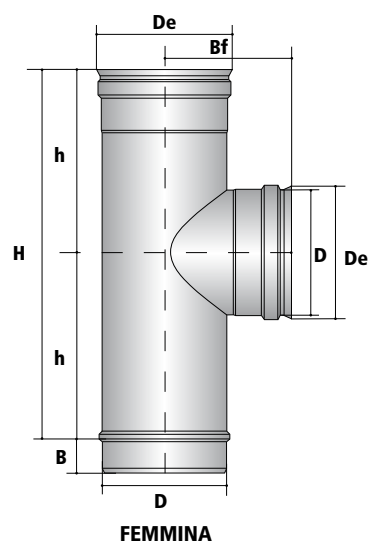
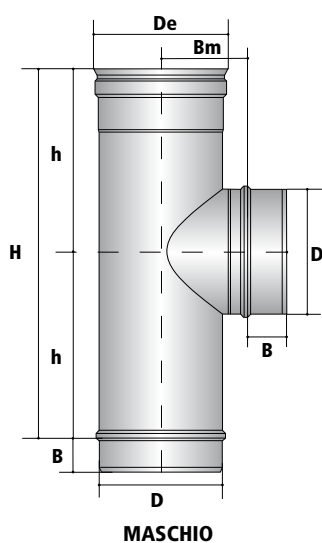
ECN			
D	CODICE	€	B
80	15837	7,00	47
100	15838	8,50	47
120	15839	9,00	47
130	15840	9,50	47
140	15841	10,00	47
150	15842	10,50	47
160	15843	12,50	47
180	15844	13,50	47
200	15845	14,50	47
230	15846	17,00	47
250	15847	19,00	47
300	15848	20,00	47

ECN			
D	CODICE	€	De
80	15813	7,00	90
100	15814	8,50	120
120	15815	9,00	130
130	15816	9,50	140
140	15817	10,00	150
150	15818	10,50	160
160	15819	12,50	170
180	15820	13,50	190
200	15822	14,50	210
230	15823	17,00	240
250	15824	19,00	260
300	15825	20,00	310

RACCORDO A "T" 90°

■ DESCRIZIONE

Elemento di raccordo per l'allacciamento al camino, con imbocco di 90° rispetto all'asse verticale. Il diametro di allacciamento è uguale al diametro del camino ed è previsto l'innesto di tipo "maschio o femmina". Per poter cambiare il diametro di allacciamento utilizzare le opportune riduzioni coniche.



ECN

D	CODICE	€	N° CONF	De	Bm	B	H	h
80	15317	25,50	6	90	70	47	278	139
100	15318	29,00	6	110	80	47	278	139
120	15319	30,00	6	130	90	47	278	139
130	15320	31,50	6	140	95	47	278	139
140	15321	36,00	6	150	100	47	278	139
150	15322	40,00	6	160	105	47	445	222
160	15323	44,50	6	170	110	47	445	222
180	15328	52,00	6	190	120	47	445	222
200	15329	57,00	6	210	130	47	445	222
230	15330	61,50	4	240	145	47	445	222
250	15331	66,50	4	260	155	47	445	222
300	15333	69,50	2	310	180	47	445	222

ECN

D	CODICE	€	N° CONF	De	Bf	B	H	h
80	15339	25,50	6	90	117	47	278	139
100	15341	29,00	6	110	127	47	278	139
120	15349	30,00	6	130	137	47	278	139
130	15350	31,50	6	140	142	47	278	139
140	15346	36,00	6	150	147	47	278	139
150	15347	40,00	6	160	152	47	445	222
160	15348	44,50	6	170	157	47	445	222
180	15334	52,00	6	190	167	47	445	222
200	15335	57,00	6	210	177	47	445	222
230	15336	61,50	4	240	192	47	445	222
250	15337	66,50	4	260	202	47	445	222
300	15338	69,50	2	310	310	47	445	222

RACCORDO A "T" 135° (BRAGA)

■ DESCRIZIONE

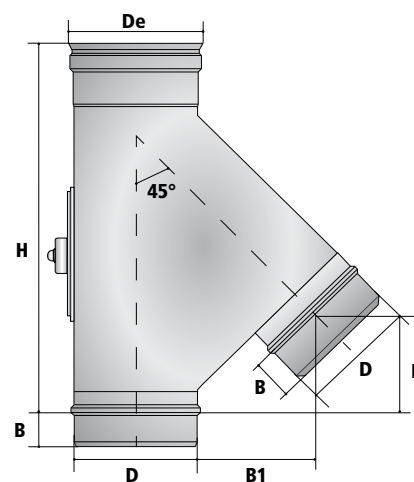
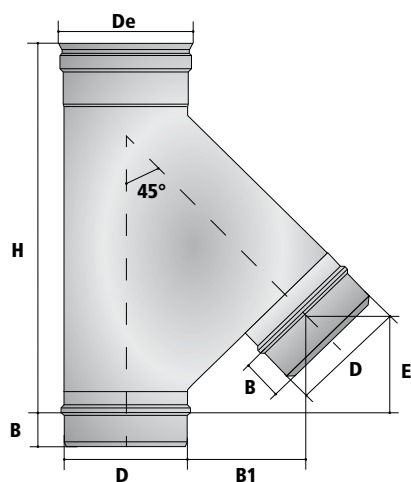
Elemento di raccordo, per l'allacciamento al camino, con inclinazione di 135° rispetto all'asse verticale. Il diametro di allacciamento è uguale al diametro del camino ed è previsto solo di tipo "maschio". Per cambiare il diametro di allacciamento utilizzare le apposite riduzioni coniche.

RACCORDO "T" 135° (BRAGA) CON ISPEZIONE

LANDINI

■ DESCRIZIONE

Elemento di raccordo, per l'allacciamento al camino, con inclinazione di 135° rispetto all'asse verticale. Il diametro di allacciamento è uguale al diametro del camino ed è previsto solo di tipo "maschio". Per cambiare il diametro di allacciamento utilizzare le apposite riduzioni coniche. Questo raccordo è provvisto di portello d'ispezione che, se aperto, consente la pulizia del canale da fumo. Il portello è posizionato a 180° rispetto all'imbocco del canale da fumo.



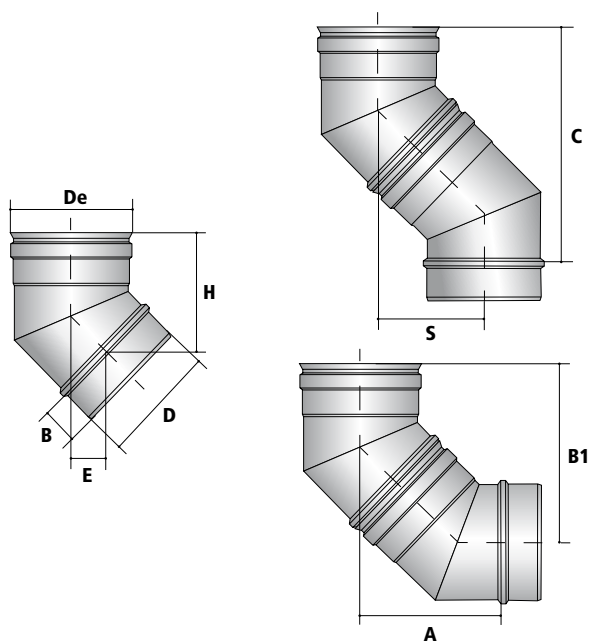
ECN							
D	CODICE	€	De	B	B1	E	H
80	15351	48,50	90	47	143	90	326
100	15352	52,00	110	47	160	98	355
120	15353	57,00	130	47	177	107	383
130	15354	60,00	140	47	186	109	397
140	15355	66,50	150	47	194	112	411
150	15356	71,50	160	47	203	116	425
160	15357	75,00	170	47	211	119	439
180	15358	80,00	190	47	229	126	468
200	15359	93,00	210	47	245	133	496
230	15360	99,00	240	47	270	144	538
250	15361	106,00	260	47	289	151	567
300	15362	131,00	310	47	331	168	637

ECN							
D	CODICE	€	De	B	B1	E	H
180	15358/1	96,00	190	47	229	126	468
200	15359/1	103,00	210	47	245	133	496
230	15360/1	120,00	240	47	270	144	538
250	15361/1	131,00	260	47	289	151	567
300	15362/1	152,00	310	47	331	168	637

CURVA 45°

■ DESCRIZIONE

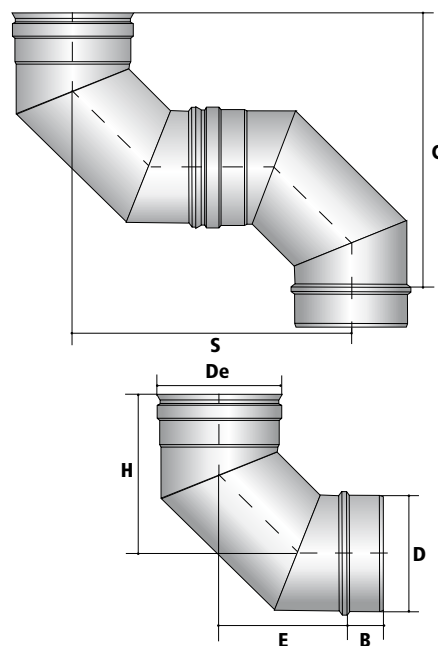
Elemento che consente di effettuare lievi cambiamenti di direzione. Combinando tra loro due curve si ottiene una curva di 90° ad ampio raggio di curvatura e quindi con basse perdite di carico.



CURVA 90°

■ DESCRIZIONE

Elemento che consente di effettuare lievi cambiamenti di direzione. Usato principalmente nei casi in cui non è possibile utilizzare due curve da 45° per mancanza di spazio. Combinando tra loro due elementi è possibile ottenere un disassamento ad "S".



ECN

D	CODICE	€	N° CONF	De	A	B	B1	C	E	H	S
80	15286	14,00	8	90	143	47	190	236	32	125	98
100	15288	16,00	8	110	153	47	200	250	35	132	104
120	15290	16,50	8	130	163	47	210	264	38	139	109
130	15292	17,50	8	140	168	47	215	271	40	142	112
140	15293	18,00	8	150	173	47	220	278	41	146	115
150	15294	19,00	8	160	178	47	225	285	42	150	118
160	15296	19,50	8	170	183	47	230	292	44	153	121
180	15299	21,50	8	190	193	47	240	300	47	160	127
200	15300	22,50	6	210	203	47	250	321	50	167	133
230	15301	26,50	6	240	218	47	265	342	54	178	142
250	15302	29,50	4	260	228	47	275	356	57	185	147
300	15304	35,50	4	310	253	47	300	391	64	203	162

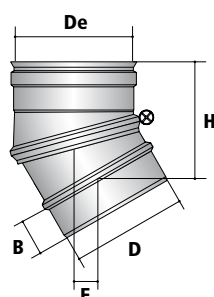
ECN

D	CODICE	€	N° CONF	De	B	C	E	H	S
80	15257	17,00	4	90	47	204	83	124	204
100	15259	18,50	4	110	47	318	136	183	318
120	15261	21,00	4	130	47	338	146	193	338
130	15263	22,00	4	140	47	348	151	198	348
140	15264	23,50	4	150	47	358	156	203	358
150	15265	25,00	4	160	47	368	161	208	368
160	15267	26,50	4	170	47	378	166	213	378
180	15270	30,50	4	190	47	396	176	223	398
200	15271	32,00	4	210	47	418	186	233	418
230	15272	34,00	4	240	47	448	201	248	448
250	15273	35,50	4	260	47	468	211	258	468
300	15275	44,00	4	310	47	527	240	272	498

CURVA 30° SNODABILE

■ DESCRIZIONE

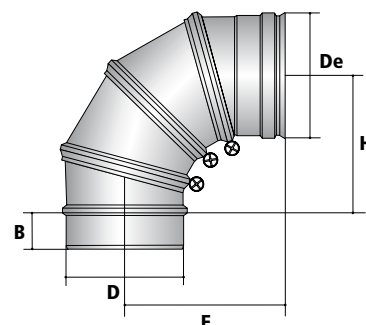
Elemento che consente di effettuare cambiamenti di direzione con angolo variabile da 0° a 30°, è infatti possibile variare l'angolo della curva ruotando convenientemente, i settori che la compongono. È inoltre possibile unire i settori di testa con i settori centrali della "Curva 90° Regolabile" poiché i punti di giunzione fra un settore e altro sono smontabili, componibili e compatibili. Trovata la configurazione e gli angoli desiderati, è necessario serrare le fascette di bloccaggio, ciò a garanzia del mantenimento della classe di tenuta e della forma voluta, nel tempo.



CURVA 90° SNODABILE

■ DESCRIZIONE

Elemento che consente di effettuare cambiamenti di direzione con angolo variabile da 0° a 90°, è infatti possibile variare l'angolo della curva ruotando convenientemente, uno o tutti e quattro i settori che la compongono. È inoltre possibile unire i settori di due o più curve poiché i punti di giunzione fra un settore e l'altro sono smontabili, componibili e compatibili. Trovata la configurazione e gli angoli desiderati, è necessario serrare le fascette di bloccaggio, ciò a garanzia del mantenimento della classe di tenuta e della forma voluta, nel tempo.



ECN						
D	CODICE	€	N° CONF	De	E	H
80	15415	18,00	4	90	32	125
100	15416	20,00	4	110	35	132
120	15417	22,00	4	130	38	139
130	15418	24,00	4	140	40	143
140	15419	25,00	4	150	41	146
150	15420	27,00	4	160	43	150
160	15421	29,00	4	170	44	153
180	15422	34,00	4	190	47	160
200	15423	36,00	4	210	50	167
230	15424	37,00	4	240	54	178
250	15425	43,00	4	260	57	185
300	15426	52,00	4	310	65	203

ECN						
D	CODICE	€	N° CONF	De	E	H
80	15403	21,00	4	90	175	128
100	15404	23,00	4	110	185	138
120	15405	24,00	4	130	195	148
130	15406	27,00	4	140	200	153
140	15407	32,00	4	150	205	158
150	15408	34,00	4	160	210	163
160	15409	36,00	4	170	215	168
180	15410	38,00	4	190	225	178
200	15411	40,00	4	210	235	188
230	15412	44,00	4	240	250	203
250	15413	47,00	4	260	260	213
300	15414	57,00	4	310	285	238

LANDINI



LANDINI S.p.A. di Landini Cav. Mirco
via E. Curiel, 27/a - 42024 Castelnovo Sotto (RE) - Tel. +39 0522 688811 - Fax +39 0522 688870/72

ufficio TECNICO s.citra@landinispacom
ufficio COMMERCIALE commerciale@landinispacom

www.landinispacom



Il continuo impegno per il miglioramento dei nostri prodotti può portare a variazioni sia estetiche che dei dati contenuti nel presente catalogo che possono quindi, nel tempo, subire modifiche e variazioni.