

LANDINI

PASSAGGIO TETTO IN LEGNO



C A T A L O G O . L I S T I N O

N°40/10 PR 30 EDIZIONE 2014 REV. N°1 APRILE 2015

AZIENDA



LANDINI S.p.A. produce materiali per l'edilizia proponendo un'ampia gamma sviluppata negli anni, con un'offerta in continua evoluzione e in grado di soddisfare le più diverse esigenze di una vasta clientela italiana e internazionale.

Unica in Italia ad avere oltre **15 tipologie di prodotti di propria fabbricazione**, **LANDINI** S.p.A. opera in conformità di un sistema di qualità certificato: **UNI EN ISO 9001**



Il comparto delle **lastre in fibrocemento** rappresenta il core business dell'azienda e dispone di tre linee produttive con un potenziale di 10.000.000 m² annui.

LANDINI S.p.A. vanta l'unico impianto in Italia in grado di pressare le lastre per copertura e può realizzare profili diversificati specifici per soddisfare ogni tipo di mercato, da quello che richiede soluzioni economiche, fino al più esigente e personalizzato.

Grazie alle numerose tipologie di prodotti per l'edilizia, **LANDINI** S.p.A. è leader di produzione e vendita a livello nazionale. Contando su una **capillare rete di vendita** riesce ad esportare nella maggior parte dei paesi europei e in diversi paesi extraeuropei. Punto di forza di **LANDINI** S.p.A. è la **rapidità di risposta alle richieste della clientela**, servita ogni giorno tramite centinaia di spedizioni, aventi principalmente le seguenti destinazioni: Italia, Francia, Inghilterra, Germania, Svizzera, Olanda, Slovenia, Danimarca, Spagna, Portogallo, Romania, Ungheria, Austria, Africa...



Cav. Mirco Landini

1954

fondata con ragione sociale "SUPERNIT s.r.l." le prime attività ruotano intorno alla fabbricazione e al commercio di manufatti in fibrocemento per l'edilizia

1963

inizia la produzione di lastre in fibrocemento. L'azienda estende il proprio mercato a livello nazionale

1987

viene avviata la produzione di rete elettro-saldata in trafilato

1989

adotta la ragione sociale "LANDINI S.p.A. di Cav Mirco Landini". L'azienda impiega per il fibrocemento esclusivamente fibre sintetiche in PVA

1997

nascono i sistemi di depurazione dei reflui civili "ECOLAND". Si arricchisce la gamma camini con i sistemi in acciaio inox e rame

1999

inizia la produzione di coperture metalliche in acciaio, alluminio e rame, denominata "LAGRECA"

2007

l'offerta di coperture metalliche si completa del pannello curvo coibentato "GORLAND" prodotto in un modernissimo impianto all'avanguardia per automazione e flessibilità

CONDIZIONI GENERALI DI VENDITA

1) Parti del contratto Per parte venditrice si intende la società Landini s.p.a., produttrice e/o fornitrice dei manufatti oggetto della fornitura di cui si tratta. Per acquirente si intende l'instestario delle fatture relative ai manufatti di cui si tratta.

2) Ordini e Accettazione Landini s.p.a. si riserva di accettare o rifiutare qualsiasi ordine entro 3 gg. lavorativi.

L'acquirente è tenuto a verificare attentamente le caratteristiche dei prodotti, i quantitativi e i prezzi che la Landini s.p.a. trasmette con apposita conferma d'ordine ad evasione dell'ordine stesso.

L'acquirente dovrà ritornare a Landini s.p.a. la conferma d'ordine sottoscritta e timbrata per accettazione; in mancanza di riscontro entro 24 ore Landini s.p.a. riterrà la conferma d'ordine convalidata.

L'acquirente riconosce ed accetta che la produzione verrà avviata solo al ricevimento della conferma d'ordine regolarizzata, ovvero nelle 48 ore successive al ricevimento della conferma d'ordine redatta da Landini s.p.a..

3) Consegna La Landini s.p.a. si impegna a rispettare i termini pattuiti nell'ordine. E' ammessa comunque una franchigia di 15 gg. lavorativi; in nessun caso l'acquirente avrà diritto di chiedere la risoluzione del contratto o di rifiutare la fornitura per ritardi di consegna entro i termini prestabiliti o comunque pretendere risarcimento di danni. I termini di consegna potranno essere prorogati per cause di forza maggiore. I fatti che impediscano o ritardino la produzione dei manufatti come, in via esemplificativa ma non limitativa, scioperi (anche aziendali), serrate, incendi, divieti di importazione, ritardi nei rifornimenti di materie prime o limitazioni di fonti energetiche ed altri fatti che impediscano o ritardino la fabbricazione, sono convenzionalmente considerati di forza maggiore e la Landini s.p.a. non potrà essere, pertanto, ritenuta responsabile del ritardo nella consegna.

Trascorsi 30 giorni dalla avvenuta comunicazione che la merce è pronta o data di consegna, ove l'acquirente non ritiri la merce, è facoltà di Landini s.p.a. emettere la fattura di vendita e relativo pagamento. Trascorso tale termine la Landini s.p.a. si ritiene esonerata da ogni responsabilità per l'integrità del prodotto.

4) Pagamenti I pagamenti dovranno essere eseguiti come indicato in ordine. Eventuali reclami o contestazioni, sollevati sia in via di azione che di eccezione, non danno diritto alla sospensione dei pagamenti.

5) Interessi In caso di ritardo sul pagamento l'acquirente dovrà corrispondere ai sensi del D.Lgs. 231/02 gli interessi di mora a decorrere dalle date di scadenza del termine convenuto.

6) Trasporto e spedizioni L'acquirente è tenuto a verificare i prodotti al momento della consegna. I prodotti anche se venduti franco destino, viaggiano sempre a rischio e pericolo dell'acquirente. Eventuali vizi apparenti ed ammanchi devono essere denunciati all'atto della consegna a pena di decadenza della

relativa garanzia, mediante annotazione sulla bolla di accompagnamento. In riferimento allo scarico, movimentazione e stoccaggio seguire le istruzioni fornite dalla Landini s.p.a. Le eventuali spese di sosta, magazzinaggio o attesa di scarico sono a debito dell'acquirente, anche per merce franco destino. Eventuali reclami devono pervenire alla società venditrice entro giorni 8 dal ricevimento della merce, il termine per l'azione è quello annuale cc1495. I reclami devono essere circostanziati per consentire alla Landini s.p.a. un pronto e completo controllo. I prodotti, oggetto di reclamo, dovranno essere tenuti a disposizione della Landini s.p.a. che accetta merce in restituzione solo se previa autorizzazione; le spese di trasporto sono sempre a carico dell'acquirente.

7) Tolleranze I requisiti di prestazione forniti dalla Landini s.p.a., relativi ai propri prodotti, si riferiscono al momento della consegna. L'acquirente accetta le tolleranze riportate sui cataloghi e/o schede tecniche della società venditrice.

8) Garanzie I manufatti prodotti dalla società venditrice sono garantiti a norma di legge e/o attraverso apposito ed allegato certificato di garanzia che l'acquirente accetta in ogni sua parte.

9) Decadenza dal beneficio del termine In caso di mancato pagamento alla prevista scadenza anche di una sola delle rate del prezzo, l'acquirente decade dal beneficio del termine anche per le rate a venire; Landini s.p.a. potrà richiedere il risarcimento dei maggiori danni.

10) Sospensione o risoluzione L'inosservanza da parte dall'acquirente delle condizioni di pagamento o di qualsiasi altro patto contrattuale dà a Landini s.p.a. il diritto di sospendere o rinviare l'esecuzione dei suoi obblighi contrattuali oppure di risolvere il contratto con semplice comunicazione e con rivalsa dei danni. Landini ha altresì facoltà di recedere dal contratto senza alcun onere, qualora venga a conoscenza di protesti a carico dell'acquirente, nonché di procedure monitorie o concorsuali.

11) Foro competente In caso di controversie relative alla interpretazione, applicazione, esecuzione e risoluzione del presente contratto è esclusivamente competente il Tribunale di Reggio Emilia, anche in caso di connessione di cause.

12) Norme applicabili Per tutto quanto non espressamente convenuto si farà riferimento alle norme del codice civile italiano in materia di vendita.

13) Trattamento dati Ai sensi del D.Lgs. 196/03 si autorizza Landini S.p.a. al trattamento dei dati forniti in relazione al presente rapporto commerciale e ad inviare comunicazioni e/o materiale informativo e/o promozionale. A norma dell'art. 13 del citato D.Lgs. in ogni momento l'acquirente potrà esercitare i diritti di cui alla predetta legge rivolgendosi al responsabile del trattamento che si indica nel legale rappresentante pro tempore di Landini s.p.a. Via Curiel 27-A, Castelnuovo Sotto (RE).

INDICE

PASSAGGIO TETTO IN LEGNO "ESTERNO INOX"	6
ELEMENTO PASSAGGIO TETTO IN LEGNO 1 m DP	8
ELEMENTO PASSAGGIO TETTO IN LEGNO 0,5 m DP	8
ELEMENTO CONICO SUPERIORE DP	9
ELEMENTO CONICO INFERIORE SP. 50 DP	9
ELEMENTO CONICO INFERIORE CON TELESCOPICO SP. 25 DP	10
ELEMENTO CHIUSURA CONICO DP MONO MASCHIO	10
ROSONE PER PASSAGGIO TETTO IN LEGNO	11
FASCETTA DI BLOCCAGGIO DP	11
COLLARE PARAPIOGGIA PER PASSAGGIO TETTO IN LEGNO	12
FALDALE PER CAMINO T600 TETTO PIANO	13
FALDALE PER CAMINO T600 TETTO INCLINATO	13
PASSAGGIO TETTO IN LEGNO "ESTERNO RAME"	14
ELEMENTO PASSAGGIO TETTO IN LEGNO 1 m DP	16
ELEMENTO PASSAGGIO TETTO IN LEGNO 0,5 m DP	16
ELEMENTO CONICO SUPERIORE DP	17
ELEMENTO CONICO INFERIORE SP. 50 DP	17
ELEMENTO CONICO INFER. CON TELESCOPICO SP. 25 DP	18
ELEMENTO CHIUSURA CONICO DP MONO MASCHIO	18
ROSONE PER PASSAGGIO TETTO IN LEGNO	19
FASCETTA DI BLOCCAGGIO DP	19
COLLARE PARAPIOGGIA PER PASSAGGIO TETTO IN LEGNO	20
FALDALE PER CAMINO T600 TETTO PIANO	21
FALDALE PER CAMINO T600 TETTO INCLINATO	21
L'ATTRAVERSAMENTO DEI TETTI IN LEGNO	22

LANDINI

SI FORNISCONO PREVENTIVI DI CANNE FUMARIE COMPLETE VERNICIATE DI COLORE A RICHIESTA.

(Specificare il codice "RAL" relativo al colore prescelto)

La LANDINI s.p.a. declina ogni responsabilità per danni a cose o persone derivanti da un uso improprio dei prodotti illustrati nel presente documento e si riserva di modificare, aggiungere, sostituire i prodotti o i relativi requisiti di prestazione senza preavviso.

LANDINI



PASSAGGIO TETTO IN LEGNO "ESTERNO INOX"

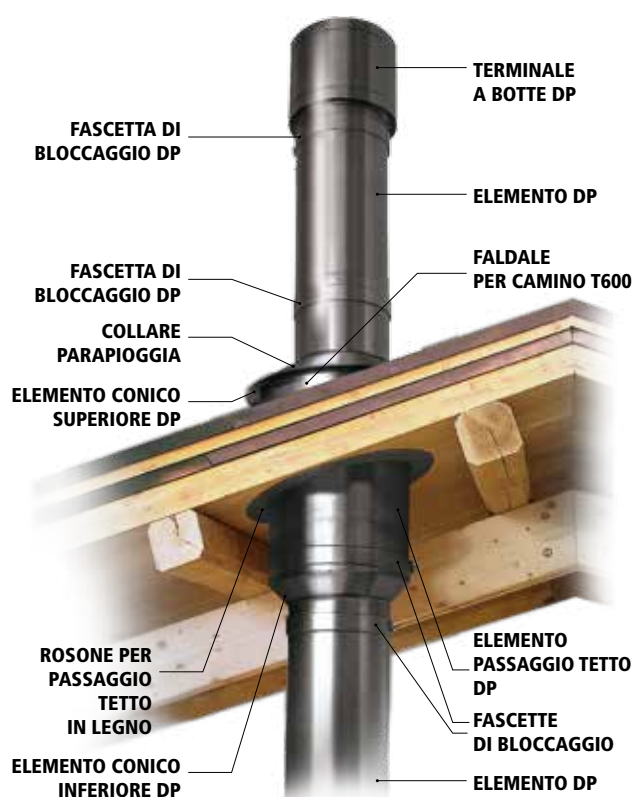
PASSAGGIO TETTO INOX



Certificato n° 0051 - CPR - 0029



Certificato n° CA06.00288



Il PASSAGGIO TETTO IN LEGNO è un insieme di elementi camino metallici doppiaparete a sezione circolare, composto da condotti interni (a contatto con i prodotti della combustione) in acciaio inox AISI 316L BA e, elementi esterni (strutturalmente portanti) in acciaio inox AISI 304 BA. Le due pareti (quella interna e quella esterna) sono separate da idoneo materiale coibente al fine di ridurre il più possibile la temperatura trasmessa dal condotto interno del "PASSAGGIO TETTO IN LEGNO" alla parete esterna dello stesso. Le giunzioni degli elementi sono di tipo con innesti "maschio/femmina" e devono essere bloccate con apposite fascette al fine di garantirne la staticità. Il PASSAGGIO TETTO IN LEGNO trova impiego nell'evacuazione dei prodotti della combustione di combustibili solidi e liquidi e ha come principale caratteristica quella di essere designato "G15" (15 mm non aerati). Infatti, dai test eseguiti in conformità alle norme vigenti si è potuto stabilire che la distanza radiale tra la parete esterna del "sistema", e i materiali combustibili adiacenti è pari a 15 mm non aerati ("G15") ciò rende il PASSAGGIO TETTO IN LEGNO particolarmente indicato nella configurazione d'impianto che preveda l'attraversamento di tetti in legno, con camini a doppiaparete aventi particolare valenza estetica. Il sistema infatti, non deve essere installato in vani tecnici "chiusi" ma in zone "aperte", soggette quindi a valori di temperatura ambiente max di circa 27÷28° C. La distanza di 15 mm (non aerati), consente di realizzare un efficace ed esteticamente valido raccordo tetto/camino, con un adeguato rosone di chiusura.

Il PASSAGGIO TETTO IN LEGNO è proposto nelle seguenti combinazioni di diametri interni/esterni (mm): 100/300 - 130/350 - 150/350 - 180/400 - 200/400 - 250/450 - 300/500

La designazione d'uso è la seguente:

EN 1856-1 T600 - N1 - D - V2 - L50050 - G15

Pertanto l'installatore nella dichiarazione di conformità del camino realizzato, indicherà che la designazione del camino è: EN 1443 T600 - N1 - D - 2 - Gxx

La distanza xx dipenderà dalle specifiche designazioni dei materiali utilizzati. Ma l'installatore potrà anche specificare che nella zona radialmente adiacente il PASSAGGIO TETTO IN LEGNO (e solo in quella zona) la distanza radiale della parete esterna del camino dai materiali combustibili adiacenti (Gxx) è 15 mm (G15) non aerati.

N.B. Vedi pagina 22

ELEMENTO PASSAGGIO TETTO IN LEGNO 1 m DP

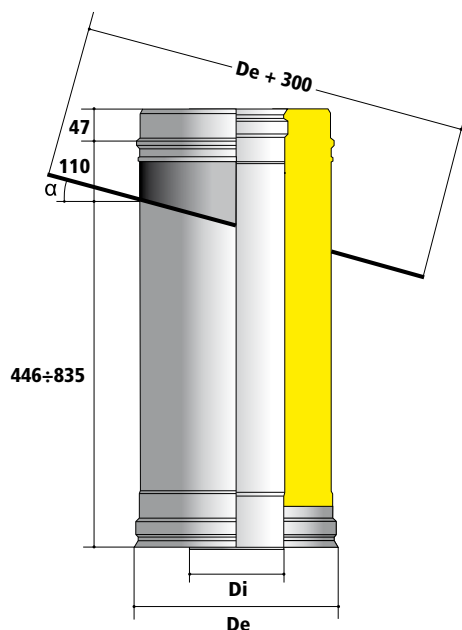
■ DESCRIZIONE

È l'elemento principale del "Passaggio Tetto in Legno", ed è composto da un condotto interno a sezione circolare in acciaio inox AISI 316L BA, coibentato con 100 mm di materiali coibenti ad elevata resistenza termica. Il tutto è contenuto da un condotto esterno in acciaio inox AISI 304 BA che è l'elemento strutturalmente portante. L'elemento passaggio tetto così composto, viene inserito in un ulteriore tubo di supporto con azione telescopica, ed il tubo (che ha un lato obliquo, con un'inclinazione pari a quella del tetto) è saldato ad una piastra, che diventa quindi l'elemento d'ancoraggio al tetto. La piastra deve essere appoggiata su una superficie atta a supportare il peso del passaggio tetto, e degli eventuali elementi ad esso fissati, non supportati in modo autonomo. Inoltre, qualora la piastra appoggi su un materiale combustibile (legno) è necessario interporre fra la piastra e il legno, uno strato di materiale coibente. A tale scopo, a corredo dell'elemento passaggio tetto, vi è una "fascia di feltro isofire alu T600" da 1 x 0.8 m. Tale fascia deve essere tagliata a misura e posizionata convenientemente, interponendola fra lamiera e "legno". Si devono infine praticare i fori necessari al fissaggio della piastra che deve avvenire con idonee viti d'ancoraggio. L'altezza dell'elemento (convenzionalmente 1 m) deve essere opportunamente ottimizzata in funzione della conformazione del tetto (spessore, travi particolari, ecc.); l'elemento può quindi essere prodotto nelle misure da 446÷945 mm.

Al momento dell'ordinazione il cliente deve comunicare l'angolo d'inclinazione (α), lo spessore del tetto e l'elemento di raccordo conico inferiore che intende utilizzare.

■ DESIGNAZIONE POSSIBILE

Sistema camino	EN 1856-1	T600	N1	D	V2	L50050	G15
----------------	-----------	------	----	---	----	--------	-----



"ESTERNO INOX"

Di	De	Kg/m	CODICE	€
100	300	23	10031	398,00
130	350	26	10032	442,00
150	350	26	10033	544,00
180	400	32	10034	640,00
200	400	31	10036	654,00
250	450	36	10038	803,00
300	500	41	10039	970,00

ELEMENTO PASSAGGIO TETTO IN LEGNO 0,5 m DP LANDINI

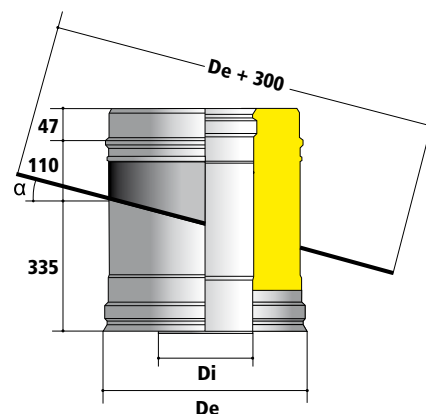
■ DESCRIZIONE

Questo elemento ha le medesime caratteristiche dell'elemento "Passaggio Tetto in Legno" da 1 m DP, ma viene prodotto solo con altezza fissa da 0.445 m.

Al momento dell'ordinazione il cliente deve comunicare l'angolo d'inclinazione (α), lo spessore del tetto e l'elemento di raccordo conico inferiore che intende utilizzare.

■ DESIGNAZIONE POSSIBILE

Sistema camino	EN 1856-1	T600	N1	D	V2	L50050	G15
----------------	-----------	------	----	---	----	--------	-----



"ESTERNO INOX"

Di	De	Kg	CODICE	€
100	300	14	10075	268,00
130	350	17	10072	298,00
150	350	17	10073	362,00
180	400	20	10074	427,00
200	400	20	10076	434,00
250	450	23	10078	530,00
300	500	26	10079	633,00

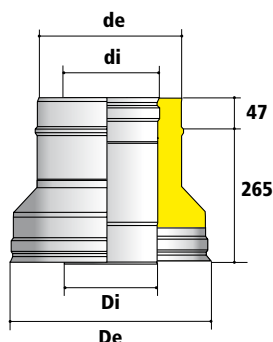
ELEMENTO CONICO SUPERIORE DP

■ DESCRIZIONE

È l'elemento che dopo aver passato il tetto in legno con l'elemento specifico, consente di ridurre il diametro esterno del camino di 100 mm. Tale elemento riporta quindi la distanza di sicurezza della parete esterna del camino, dai materiali combustibili adiacenti a 50 mm, passando dalla "classe" **G15** (15 mm non aerati), che è la "classe" dell'elemento "Passaggio Tetto in Legno", a una "classe" **G50** (50 mm aerati) che è dei camini DP coibentati con 50 mm di lana minerale.

■ DESIGNAZIONE POSSIBILE

Sistema camino
EN 1856-1
T600
N1
D
V2
L50050
G50



"ESTERNO INOX"

Di	De	di	de	Kg	CODICE	€
100	300	100	200	2	11171	170,00
130	350	130	230	3	11172	184,00
150	350	150	250	3	11173	218,00
180	400	180	300	4	11174	250,00
200	400	200	300	4	11176	274,00
250	450	250	350	5	11178	310,00
300	500	300	400	6	11179	362,00

ELEMENTO CONICO INFERIORE SP. 50 DP

LANDINI

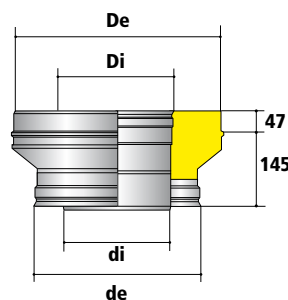
RIF. 01

■ DESCRIZIONE

È l'elemento che consente di passare da un elemento DP coibentato con 50 mm di lana minerale, all'elemento "Passaggio Tetto in Legno" coibentato con 100 mm di materiali coibenti. Tale elemento consente di ridurre drasticamente la distanza di sicurezza della parete esterna del camino, dai materiali combustibili adiacenti, passando da una "classe" **G50** (50 mm aerati), ad una "classe" che è dell'elemento "Passaggio Tetto in Legno", pari a **G15** (15 mm non aerati) .

■ DESIGNAZIONE POSSIBILE

Sistema camino
EN 1856-1
T600
N1
D
V2
L50050
G50



"ESTERNO INOX"

Di	De	di	de	Kg	CODICE	€
100	300	100	200	2	11971	158,00
130	350	130	230	3	11972	173,00
150	350	150	250	3	11973	206,00
180	400	180	300	4	11974	237,00
200	400	200	300	4	11976	260,00
250	450	250	350	5	11978	295,00
300	500	300	400	6	11979	343,00

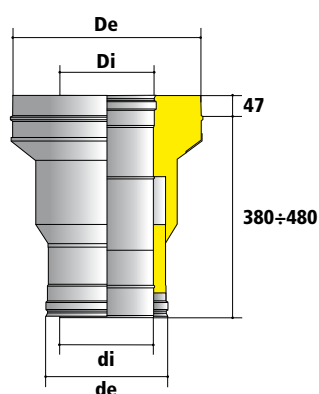
ELEMENTO CONICO INFERIORE CON TELESCOPICO SP. 25 DP

■ DESCRIZIONE

È l'elemento che consente di passare da un Doppiaparete coibentato con uno spessore pari a 25 mm di lana di roccia, all'elemento "Passaggio Tetto in Legno", ciò grazie al ridottissimo ponte termico fra il condotto esterno "de" e il condotto esterno "DE". L'elemento, inoltre, è telescopico e quindi non ha caratteristiche di portanza strutturale, gli elementi a Doppiaparete a cui viene collegato a valle, devono quindi essere supportati in modo autonomo. L'elemento viene fornito assieme ad una quantità di lana sufficiente a completare la coibentazione dell'area telescopica. Tale operazione deve essere svolta dall'installatore, il quale, individuata la lunghezza necessaria all'installazione e avendo regolato l'elemento di conseguenza (345÷465 mm), darà continuità alla coibentazione, inserendo la lana (a corredo) nell'elemento, avendo cura di non lasciare "zone vuote". Questo elemento è solo per installazione interna, e non deve essere installato in esterno. Inoltre la lunghezza dell'elemento "Passaggio Tetto in Legno" deve essere opportunamente valutata.

■ DESIGNAZIONE POSSIBILE

Sistema camino
EN 1856-1
T600
N1
D
V2
L50050
G70



"ESTERNO INOX"

Di	De	di	de	Kg	CODICE	€
100	300	100	150	4	11989	170,00
130	350	130	180	5	11990	186,00
150	350	150	200	5	11991	222,00
180	400	180	230	6	11992	254,00
200	400	200	250	6	11993	280,00
250	450	250	300	7	11994	318,00
300	500	300	350	8	11995	371,00

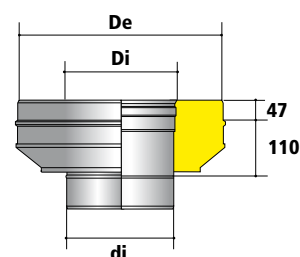
ELEMENTO CHIUSURA CONICO DP MONO MASCHIO

■ DESCRIZIONE

È l'elemento che consente di passare da un condotto Monoparete, all'elemento "Passaggio Tetto in Legno". Tale elemento ha un ridottissimo ponte termico sia per la trasmissione del calore da "interno" a "esterno" che per la trasmissione del calore fra l'elemento "fermalana" ed il condotto esterno del "Passaggio Tetto in Legno". A tale scopo l'installatore deve raccordare il condotto Monoparete (all'elemento di chiusura conico DP mono maschio) in modo da evitare che vi sia il contatto diretto fra il condotto Monoparete ed il "disco fermalana" dell'elemento di chiusura. Nel fare ciò è necessario considerare anche l'elongazione (del condotto Monoparete) derivata dalle dilatazioni termiche per effetto delle elevate temperature d'esercizio. Questo elemento è solo per installazione interna, e non deve essere installato in esterno. Inoltre la lunghezza dell'elemento "Passaggio Tetto in Legno" deve essere opportunamente valutata.

■ DESIGNAZIONE POSSIBILE

Sistema camino
EN 1856-1
T600
N1
D
V2
L50050
G600

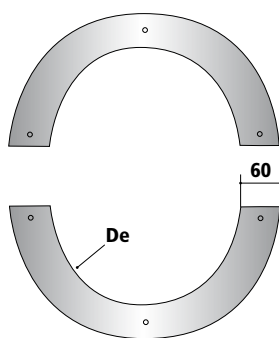
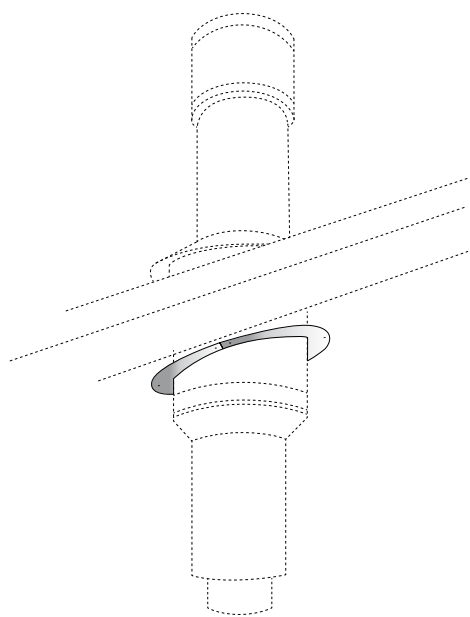


"ESTERNO INOX"

Di	De	di	Kg	CODICE	€
100	300	100	2	11988	154,00
130	350	130	3	11982	162,00
150	350	150	3	11983	194,00
180	400	180	4	11984	224,00
200	400	200	4	11985	246,00
250	450	250	5	11986	280,00
300	500	300	6	11987	325,00

■ DESCRIZIONE

È l'elemento decorativo che consente la chiusura degli interstizi fra il soffitto e l'elemento "Passaggio Tetto in Legno". Ha forma circolare concentrica se applicato ad un soffitto piano, oppure ellittica se applicato ad un soffitto inclinato. Nel caso di soffitto inclinato, al momento dell'ordine, deve esserne comunicata l'angolazione al fine di ottimizzare la forma dell'ellisse stesso. Il rosone, inoltre, è diviso in due parti per meglio aderire alla superficie esterna del "Passaggio Tetto in Legno" e deve essere fissato al soffitto con delle viti.

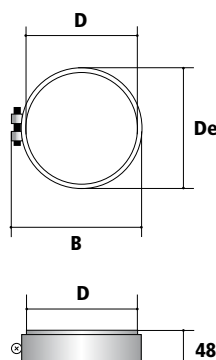


"ESTERNO INOX"

De	CODICE	€
300	17641/1	46,00
350	17642/1	51,00
400	17643/1	58,00
450	17644/1	66,00
500	17645/1	75,00

■ DESCRIZIONE

Accessorio indispensabile per rendere statica la giunzione "maschio/femmina" di due elementi. Solitamente utilizzata per la serie doppia parete, questa fascetta è idonea anche per le giunzioni "maschio/femmina" della serie mono parete. Il suo utilizzo infatti, se è opzionale per i diametri 130÷300 della serie "Citragas", è standard e **obbligatorio**, per le giunzioni dei diametri mono parete 350÷600, serie "Tradizionale".



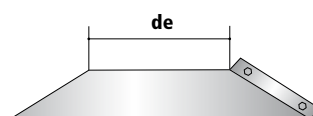
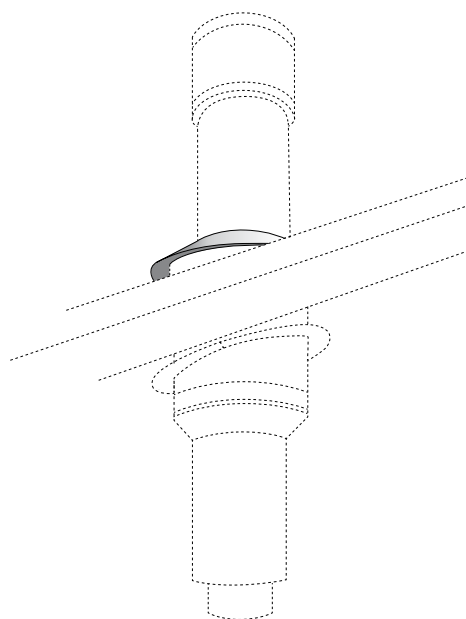
ACCESSORI INOX

D	De	CODICE	€	B
130	140	10672	7,00	155
150	160	10674	8,00	175
180	190	10678	9,00	205
200	210	10682	10,00	215
230	240	10686	11,00	235
250	260	10688	12,00	265
300	310	10692	13,00	315
350	360	10693	15,00	365
400	410	10695	17,00	415
450	460	10696	17,00	465
500	510	10698	20,00	515
550	560	10700/1	28,00	515
600	610	10700	28,00	615

COLLARE PARAPIOGGIA PER PASSAGGIO TETTO IN LEGNO

■ DESCRIZIONE

È il collare parapiovvia specifico per il "Passaggio Tetto in Legno", in quanto copre una sezione molto più grande rispetto ad un normale collare parapiovvia. Tale accessorio deve essere associato ad un faldale per tetto piano o inclinato, avente dimensione adeguata al diametro esterno dell'elemento "Passaggio Tetto in Legno". Il faldale deve essere per camini di tipo **T600**.

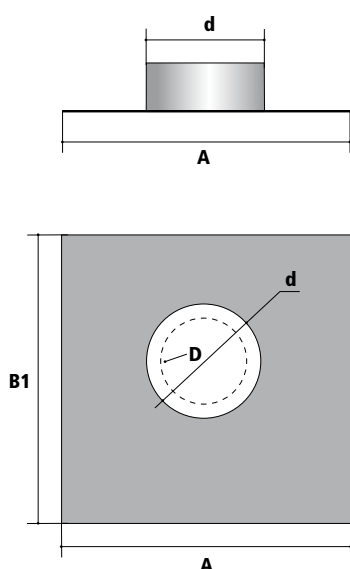


"ESTERNO INOX"

de	CODICE	€
200	17976	40,00
230	17975	44,00
250	17971	48,00
300	17972	53,00
350	17973	58,00
400	17974	62,00

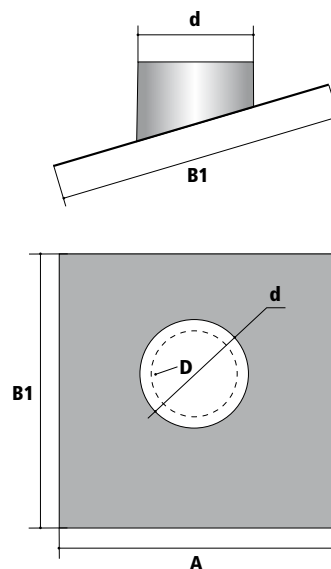
■ DESCRIZIONE

Accessorio che funge da convesa di raccordo tra tetto e camino. I materiali non combustibili con cui è composto lo rendono idoneo all'impiego per camini designati T600 - Gxx. Si ricorda che è indispensabile il rispetto della distanza di sicurezza (tra camino e materiali combustibili Gxx).



■ DESCRIZIONE

Accessorio che funge da convesa di raccordo tra tetto e camino. I materiali non combustibili con cui è composto lo rendono idoneo all'impiego per camini designati T600 - Gxx. Si ricorda che è indispensabile il rispetto della distanza di sicurezza (tra camino e materiali combustibili Gxx).



ACCESSORI INOX

D	d	CODICE	€	A	B1
80	132	10838	115,00	500	530
100	152	10839	118,00	500	550
120	162	10840	123,00	560	600
130	182	10841	130,00	580	600
140	182	10842	130,00	600	700
150	202	10843	146,00	600	700
160	202	10844	146,00	600	700
180	232	10845	159,00	630	800
200	252	10847	165,00	650	800
230	302	10849	178,00	700	850
250	302	10851	193,00	700	850
300	352	10853	203,00	700	1000
350	402	10855	223,00	800	1000
400	452	10857	250,00	850	1000
450	502	10859	284,00	900	1000
500	552	10861	309,00	1000	1000

ACCESSORI INOX

D	d	CODICE	€	A	B1
80	132	10871	126,00	500	530
100	152	10873	131,00	500	550
120	162	10875	138,00	560	600
130	182	10877	147,00	580	600
140	182	10878	147,00	600	700
150	202	10879	157,00	600	700
160	202	10880	157,00	600	700
180	232	10881	177,00	630	800
200	252	10883	182,00	650	800
230	302	10885	200,00	700	850
250	302	10887	210,00	700	850
300	352	10889	223,00	700	1000
350	402	10891	228,00	800	1000
400	452	10893	266,00	850	1000
450	502	10895	297,00	900	1000
500	552	10897	315,00	1000	1000

LANDINI

La LANDINI s.p.a. declina ogni responsabilità per danni a cose o persone derivanti da un uso improprio dei prodotti illustrati nel presente documento e si riserva di modificare, aggiungere, sostituire i prodotti o i relativi requisiti di prestazione senza preavviso.



LANDINI

PASSAGGIO TETTO IN LEGNO "ESTERNO RAME"

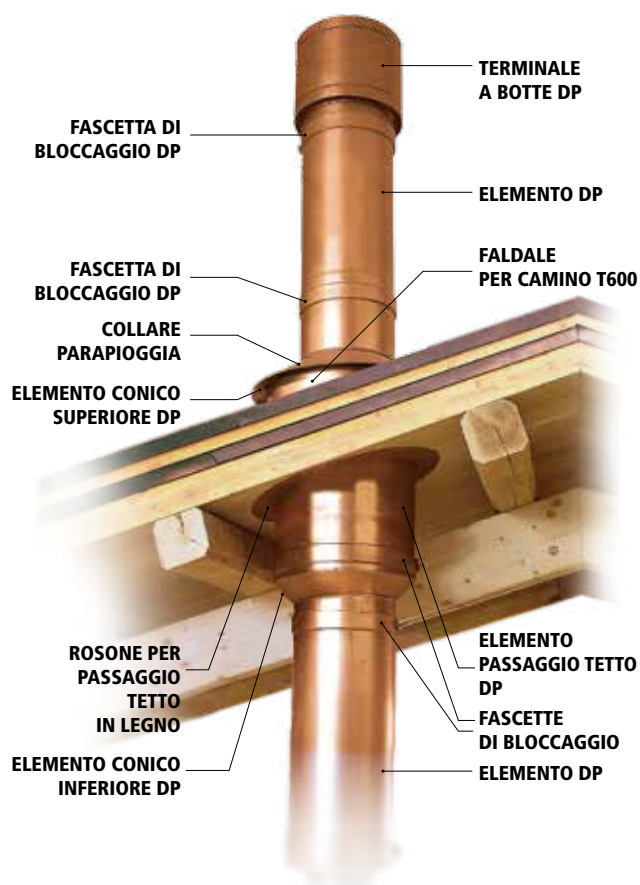
PASSAGGIO TETTO RAME



Certificato n° 0051 - CPR - 0029



Certificato n° CA06.00288



Il PASSAGGIO TETTO IN LEGNO è un insieme di elementi camino metallici doppiaparete a sezione circolare, composto da condotti interni (a contatto con i prodotti della combustione) in acciaio inox AISI 316L BA e, elementi esterni (strutturalmente portanti) in rame. Le due pareti (quella interna e quella esterna) sono separate da idoneo materiale coibente al fine di ridurre il più possibile la temperatura trasmessa dal condotto interno del "PASSAGGIO TETTO IN LEGNO" alla parete esterna dello stesso. Le giunzioni degli elementi sono di tipo con innesti "maschio/femmina" e devono essere bloccate con apposite fascette al fine di garantirne la staticità. Il PASSAGGIO TETTO IN LEGNO trova impiego nell'evacuazione dei prodotti della combustione di combustibili solidi e liquidi e ha come principale caratteristica quella di essere designato "G15" (15 mm non aerati). Infatti, dai test eseguiti in conformità alle norme vigenti si è potuto stabilire che la distanza radiale tra la parete esterna del "sistema", e i materiali combustibili adiacenti è pari a 15 mm non aerati ("G15") ciò rende il PASSAGGIO TETTO IN LEGNO particolarmente indicato nella configurazione d'impianto che preveda l'attraversamento di tetti in legno, con camini a doppiaparete aventi particolare valenza estetica. Il sistema infatti, non deve essere installato in vani tecnici "chiusi" ma in zone "aperte", soggette quindi a valori di temperatura ambiente max di circa 27÷28° C. La distanza di 15 mm (non aerati), consente di realizzare un efficace ed esteticamente valido raccordo tetto/camino, con un adeguato rosone di chiusura.

Il PASSAGGIO TETTO IN LEGNO è proposto nelle seguenti combinazioni di diametri interni/esterni (mm): 100/300 - 130/350 - 150/350 - 180/400 - 200/400 - 250/450 - 300/500

La designazione d'uso è la seguente:

EN 1856-1 T600 - N1 - D - V2 - L50050 - G15

Pertanto l'installatore nella dichiarazione di conformità del camino realizzato, indicherà che la designazione del camino è: EN 1443 T600 - N1 - D - 2 - Gxx

La distanza xx dipenderà dalle specifiche designazioni dei materiali utilizzati. Ma l'installatore potrà anche specificare che nella zona radialmente adiacente il PASSAGGIO TETTO IN LEGNO (e solo in quella zona) la distanza radiale della parete esterna del camino dai materiali combustibili adiacenti (Gxx) è 15 mm (G15) non aerati.

N.B. Vedi pagina 22

ELEMENTO PASSAGGIO TETTO IN LEGNO 1 m DP

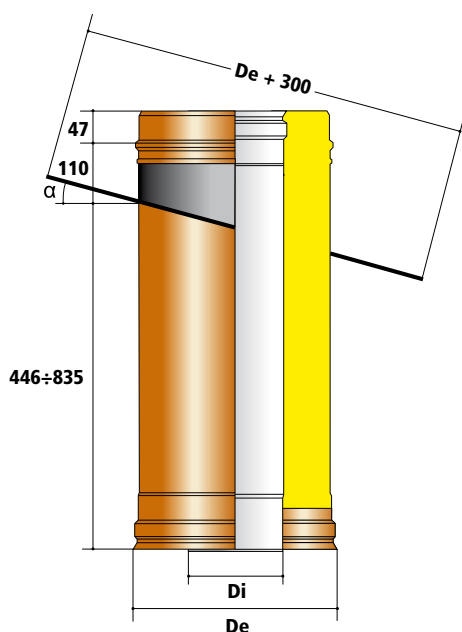
■ DESCRIZIONE

È l'elemento principale del "Passaggio Tetto in Legno", ed è composto da un condotto interno a sezione circolare in acciaio inox AISI 316L BA, coibentato con 100 mm di materiali coibenti ad elevata resistenza termica. Il tutto è contenuto da un condotto esterno in rame che è l'elemento strutturalmente portante. L'elemento passaggio tetto così composto, viene inserito in un ulteriore tubo di supporto con azione telescopica, ed il tubo (che ha un lato obliquo con un'inclinazione pari a quella del tetto) è saldato ad una piastra, che diventa quindi l'elemento d'ancoraggio al tetto. La piastra deve essere appoggiata su una superficie atta a supportare il peso del passaggio tetto, e degli eventuali elementi ad esso fissati, non supportati in modo autonomo. Inoltre qualora la piastra appoggi su un materiale combustibile (legno) è necessario interporre fra la piastra e il legno, uno strato di materiale coibente. A tale scopo, a corredo dell'elemento passaggio tetto, vi è una "fascia di feltro isofire alu T600" da 1 x 0.8 m. Tale fascia deve essere tagliata a misura e posizionata convenientemente, interponendola fra lamiera e "legno". Si devono infine praticare i fori necessari al fissaggio della piastra che deve avvenire con idonee viti d'ancoraggio. L'altezza dell'elemento (convenzionalmente 1 m) deve essere opportunamente ottimizzata in funzione della conformazione del tetto (spessore, travi particolari, ecc.); l'elemento può quindi essere prodotto nelle misure da 446÷945 mm.

Al momento dell'ordinazione il cliente deve comunicare l'angolo d'inclinazione (α), lo spessore del tetto e l'elemento di raccordo conico inferiore che intende utilizzare.

■ DESIGNAZIONE POSSIBILE

Sistema camino	EN 1856-1	T600	N1	D	V2	L50050	G15
----------------	-----------	------	----	---	----	--------	-----



"ESTERNO RAME"

Di	De	Kg/m	CODICE	€
100	300	24	10031C	478,00
130	350	28	10032C	534,00
150	350	28	10033C	650,00
180	400	33	10034C	762,00
200	400	33	10036C	775,00
250	450	38	10038C	942,00
300	500	43	10039C	1.114,00

ELEM. PASSAGGIO TETTO IN LEGNO 0,5 m DP

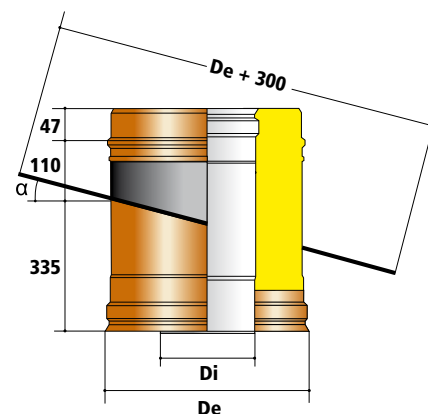
■ DESCRIZIONE

Questo elemento ha le medesime caratteristiche dell'elemento "Passaggio Tetto in Legno" da 1 m DP, ma viene prodotto solo con altezza fissa da 0.445 m.

Al momento dell'ordinazione il cliente deve comunicare l'angolo d'inclinazione (α), lo spessore del tetto e l'elemento di raccordo conico inferiore che intende utilizzare.

■ DESIGNAZIONE POSSIBILE

Sistema camino	EN 1856-1	T600	N1	D	V2	L50050	G15
----------------	-----------	------	----	---	----	--------	-----



"ESTERNO RAME"

Di	De	Kg	CODICE	€
100	300	15	10075C	315,00
130	350	18	10072C	349,00
150	350	18	10073C	419,00
180	400	21	10074C	493,00
200	400	21	10076C	499,00
250	450	24	10078C	604,00
300	500	27	10079C	710,00

■ DESCRIZIONE

È l'elemento che dopo aver passato il tetto in legno con l'elemento specifico, consente di ridurre la sezione esterna del camino di 100 mm. Tale elemento riporta quindi la distanza di sicurezza della parete esterna del camino, dai materiali combustibili adiacenti, passando dalla "classe" **G15** (15 mm non aerati), che è la "classe" dell'elemento "Passaggio Tetto in Legno", a una "classe" **G50** (50 mm aerati) che è dei camini DP coibentati con 50 mm di lana minerale.

■ DESCRIZIONE

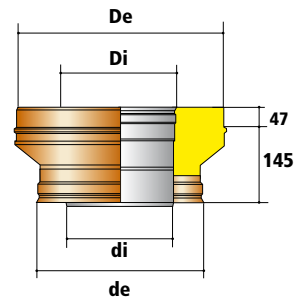
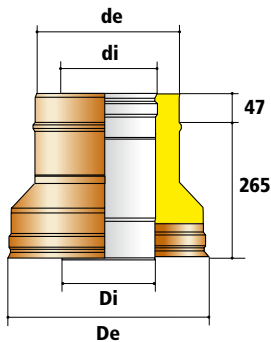
È l'elemento che consente di passare da un elemento DP coibentato con 50 mm di lana minerale, all'elemento "Passaggio Tetto in Legno" coibentato con 100 mm di materiali coibenti. Tale elemento consente di ridurre drasticamente la distanza di sicurezza della parete esterna del camino, dai materiali combustibili adiacenti, passando da una "classe" **G50** (50 mm aerati), ad una "classe" che è dell'elemento "Passaggio Tetto in Legno", pari a **G15** (15 mm non aerati).

■ DESIGNAZIONE POSSIBILE

Sistema camino	EN 1856-1	T600	N1	D	V2	L50050	G50
----------------	-----------	------	----	---	----	--------	-----

■ DESIGNAZIONE POSSIBILE

Sistema camino	EN 1856-1	T600	N1	D	V2	L50050	G50
----------------	-----------	------	----	---	----	--------	-----



"ESTERNO RAME"

Di	De	di	de	Kg	CODICE	€
100	300	100	200	2	11171C	231,00
130	350	130	230	3	11172C	249,00
150	350	150	250	3	11173C	289,00
180	400	180	300	4	11174C	333,00
200	400	200	300	5	11176C	358,00
250	450	250	350	6	11178C	406,00
300	500	300	400	7	11179C	466,00

"ESTERNO RAME"

Di	De	di	de	Kg	CODICE	€
100	300	100	200	2	11971C	217,00
130	350	130	230	3	11972C	231,00
150	350	150	250	3	11973C	285,00
180	400	180	300	4	11974C	310,00
200	400	200	300	5	11976C	330,00
250	450	250	350	6	11978C	379,00
300	500	300	400	7	11979C	434,00

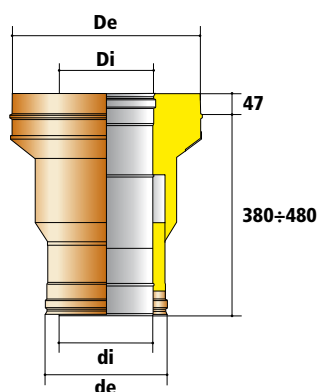
ELEMENTO CONICO INFER. CON TELESCOPICO SP. 25 DP

■ DESCRIZIONE

È l'elemento che consente di passare da un Doppiaparete coibentato con uno spessore pari a 25 mm di lana di roccia, all'elemento "Passaggio Tetto in Legno", ciò grazie al ridottissimo ponte termico fra il condotto esterno "de" e il condotto esterno "DE". L'elemento, inoltre, è telescopico e quindi non ha caratteristiche di portanza strutturale, gli elementi a Doppiaparete a cui viene collegato a valle, devono quindi essere supportati in modo autonomo. L'elemento viene fornito assieme ad una quantità di lana sufficiente a completare la coibentazione dell'area telescopica. Tale operazione deve essere svolta dall'installatore, il quale, individuata la lunghezza necessaria all'installazione e avendo regolato l'elemento di conseguenza (345÷465 mm), darà continuità alla coibentazione, inserendo la lana (a corredo) nell'elemento, avendo cura di non lasciare "zone vuote". Questo elemento è solo per installazione interna, e non deve essere installato in esterno. Inoltre la lunghezza dell'elemento "Passaggio Tetto in Legno" deve essere opportunamente valutata.

■ DESIGNAZIONE POSSIBILE

Sistema camino	EN 1856-1	T600	N1	D	V2	L50050	G70
----------------	-----------	------	----	---	----	--------	-----



"ESTERNO RAME"

Di	De	di	de	Kg	CODICE	€
100	300	100	150	4	11989C	250,00
130	350	130	180	5	11990C	274,00
150	350	150	200	5	11991C	315,00
180	400	180	230	6	11992C	362,00
200	400	200	250	7	11993C	391,00
250	450	250	300	8	11994C	446,00
300	500	300	350	9	11995C	514,00

ELEM. CHIUSURA CONICO DP MONO MASCHIO

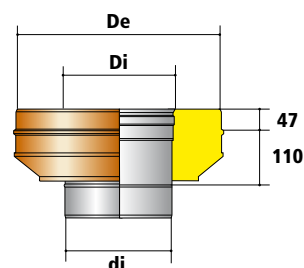
LANDINI

■ DESCRIZIONE

È l'elemento che consente di passare da un condotto Monoparete, all'elemento "Passaggio Tetto in Legno". Tale elemento ha un ridottissimo ponte termico sia per la trasmissione del calore da "interno" a "esterno" che per la trasmissione del calore fra l'elemento "fermalana" ed il condotto esterno del "Passaggio Tetto in Legno". A tale scopo l'installatore deve raccordare il condotto Monoparete (all'elemento di chiusura conico DP mono maschio) in modo da evitare che vi sia il contatto diretto fra il condotto Monoparete ed il "disco fermalana" dell'elemento di chiusura. Nel fare ciò è necessario considerare anche l'elongazione (del condotto Monoparete) derivata dalle dilatazioni termiche per effetto delle elevate temperature d'esercizio. Questo elemento è solo per installazione interna, e non deve essere installato in esterno. Inoltre la lunghezza dell'elemento "Passaggio Tetto in Legno" deve essere opportunamente valutata.

■ DESIGNAZIONE POSSIBILE

Sistema camino	EN 1856-1	T600	N1	D	V2	L50050	G600
----------------	-----------	------	----	---	----	--------	------

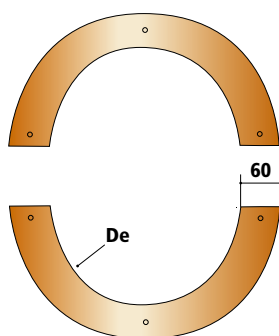
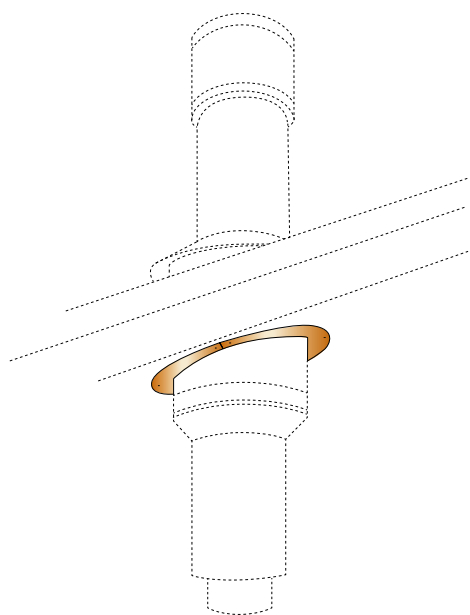


"ESTERNO RAME"

Di	De	di	Kg	CODICE	€
100	300	100	2	11988C	214,00
130	350	130	3	11982C	229,00
150	350	150	3	11983C	266,00
180	400	180	4	11984C	306,00
200	400	200	5	11985C	326,00
250	450	250	6	11986C	373,00
300	500	300	7	11987C	426,00

■ DESCRIZIONE

È l'elemento decorativo che consente la chiusura degli interstizi fra il soffitto e l'elemento "Passaggio Tetto in Legno". Ha forma circolare concentrica se applicato ad un soffitto piano, oppure ellittica se applicato ad un soffitto inclinato. Nel caso di soffitto inclinato, al momento dell'ordine, deve esserne comunicata l'angolazione al fine di ottimizzare la forma dell'ellisse stesso. Il rosone inoltre, è diviso in due parti per meglio aderire alla superficie esterna del "Passaggio Tetto in Legno" e deve essere fissato al soffitto con delle viti.

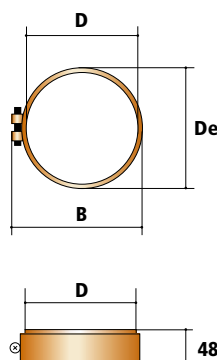


"ESTERNO RAME"

De	CODICE	€
300	17641C/1	78,00
350	17642C/1	91,00
400	17643C/1	109,00
450	17644C/1	126,00
500	17645C/1	146,00

■ DESCRIZIONE

Accessorio indispensabile per rendere statica la giunzione "maschio/femmina" di due elementi. Solitamente utilizzata per la serie doppia parete, questa fascetta è idonea anche per le giunzioni "maschio/femmina" della serie mono parete. Il suo utilizzo infatti, se è opzionale per i diametri 130÷300 della serie "Citragas", è standard e **obbligatorio**, per le giunzioni dei diametri mono parete 350÷600, serie "Tradizionale".



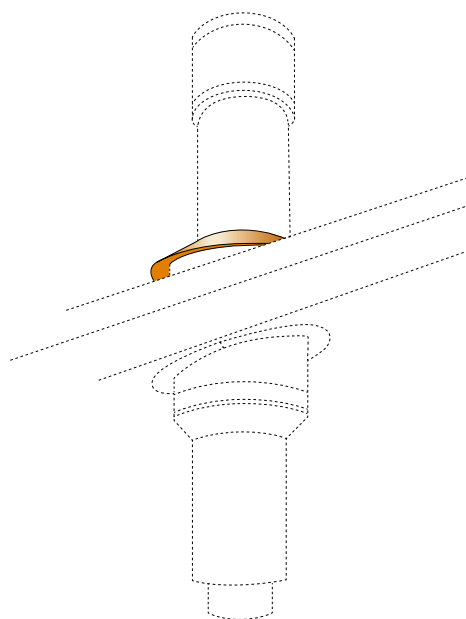
ACCESSORI INOX

D	De	CODICE	€	B
130	140	10672C	12,00	155
150	160	10674C	13,00	175
180	190	10678C	15,00	205
200	210	10682C	17,00	215
230	240	10686C	18,00	235
250	260	10688C	20,00	265
300	310	10692C	22,00	315
350	360	10694C	25,00	365
400	410	10695C	26,00	415
450	460	10696C	28,00	465
500	510	10698C	34,00	515
550	560	10700C/1	47,00	515
600	610	10700C	47,00	615

COLLARE PARAPIOGGIA PER PASSAGGIO TETTO IN LEGNO

■ DESCRIZIONE

È il collare parapiovvia specifico per il "Passaggio Tetto in Legno", in quanto copre una sezione molto più grande rispetto ad un normale collare parapiovvia. Tale accessorio deve essere associato ad un faldale per tetto piano o inclinato, avente dimensione adeguata al diametro esterno dell'elemento "Passaggio Tetto in Legno". Il faldale deve essere per camini di tipo **T600**.

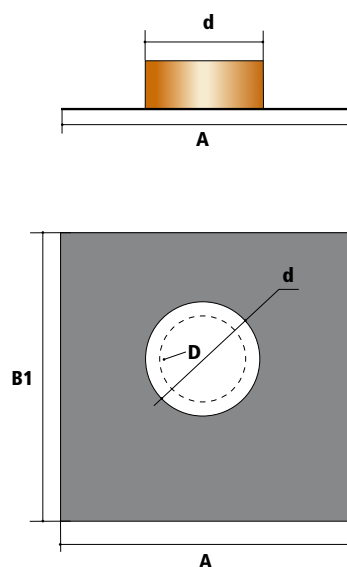


"ESTERNO RAME"

de	CODICE	€
200	17976C	64,00
230	17975C	71,00
250	17971C	79,00
300	17972C	91,00
350	17973C	102,00
400	17974C	114,00

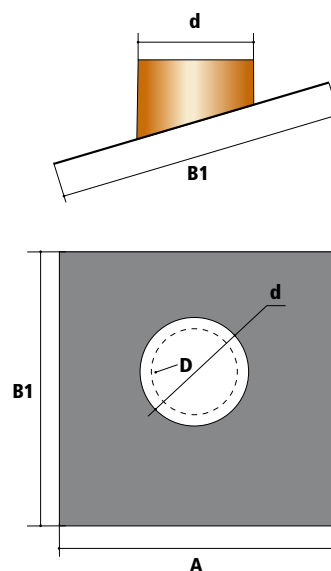
■ DESCRIZIONE

Accessorio che funge da convesa di raccordo tra tetto e camino, i materiali non combustibili con cui è composto, lo rendono idoneo all'impiego per camini designati T600 - Gxx. Si ricorda che è indispensabile il rispetto della distanza di sicurezza (tra camino e materiali combustibili Gxx).



■ DESCRIZIONE

Accessorio che funge da convesa di raccordo tra tetto e camino, i materiali non combustibili con cui è composto, lo rendono idoneo all'impiego per camini designati T600 - Gxx. Si ricorda che è indispensabile il rispetto della distanza di sicurezza (tra camino e materiali combustibili Gxx).



ACCESSORI RAME

D	d	CODICE	€	A	B1
-	-	-	-	-	-
-	-	-	-	-	-
-	-	-	-	-	-
130	182	10841C	153,00	580	600
-	-	-	-	-	-
150	202	10843C	159,00	600	700
-	-	-	-	-	-
180	232	10845C	189,00	630	800
200	252	10847C	193,00	650	800
230	302	10849C	206,00	700	850
250	302	10851C	225,00	700	850
300	352	10853C	236,00	700	1000
350	402	10855C	283,00	800	1000
400	452	10857C	298,00	850	1000
450	502	10859C	333,00	900	1000
500	552	10861C	369,00	1000	1000

ACCESSORI RAME

D	d	CODICE	€	A	B1
-	-	-	-	-	-
-	-	-	-	-	-
-	-	-	-	-	-
130	182	10877C	167,00	580	600
-	-	-	-	-	-
150	202	10879C	183,00	600	700
-	-	-	-	-	-
180	232	10881C	214,00	630	800
200	252	10883C	236,00	650	800
230	302	10885C	242,00	700	850
250	302	10887C	264,00	700	850
300	352	10889C	278,00	700	1000
350	402	10891C	285,00	800	1000
400	452	10893C	333,00	850	1000
450	502	10895C	370,00	900	1000
500	552	10897C	395,00	1000	1000

L'ATTRAVERSAMENTO DEI TETTI IN LEGNO

■ DESCRIZIONE

L'attraversamento dei tetti in legno è una fase molto delicata nella realizzazione di un camino e deve essere realizzata valutando bene tutte le variabili.

Il sistema "Passaggio Tetto in Legno", proposto dalla ditta Landini, è un sistema che deve essere installato in configurazione "CAMINO A VISTA", il sistema infatti è stato testato con una temperatura ambiente di 20÷24°C.

Qualora il sistema fosse installato in vani tecnici chiusi, la temperatura ambiente di riferimento risulterebbe molto più elevata (40÷60)

CIÒ INFICEREBBE LA DESIGNAZIONE DEL SISTEMA

Per camini che non devono essere installati "A VISTA" la ditta Landini propone altre tipologie di camini ugualmente performanti e più economici



CAMINI ECONOMICI per L'ATTRAVERSAMENTO dei TETTI IN LEGNO in SICUREZZA

proteggendoli dal pericolo
derivato dalla combustione
della biomassa legnosa,
e della fuliggine



T400 G00



T600 G00

LANDINI

The logo consists of the word "LANDINI" in a bold, sans-serif font. Below the text is a thick, curved line that starts under the 'L', goes under the 'A', 'N', 'D', 'I', 'N', and ends under the 'I', following the general shape of the letters.



LANDINI S.p.A. di Landini Cav. Mirco
via E. Curiel, 27/a - 42024 Castelnovo Sotto (RE) - Tel. +39 0522 688811 - Fax +39 0522 688870/72

ufficio TECNICO s.citra@landinispaspa.com
ufficio COMMERCIALE commerciale@landinispaspa.com

www.landinispaspa.com



Il continuo impegno per il miglioramento dei nostri prodotti può portare a variazioni sia estetiche che dei dati contenuti nel presente catalogo che possono quindi, nel tempo, subire modifiche e variazioni.