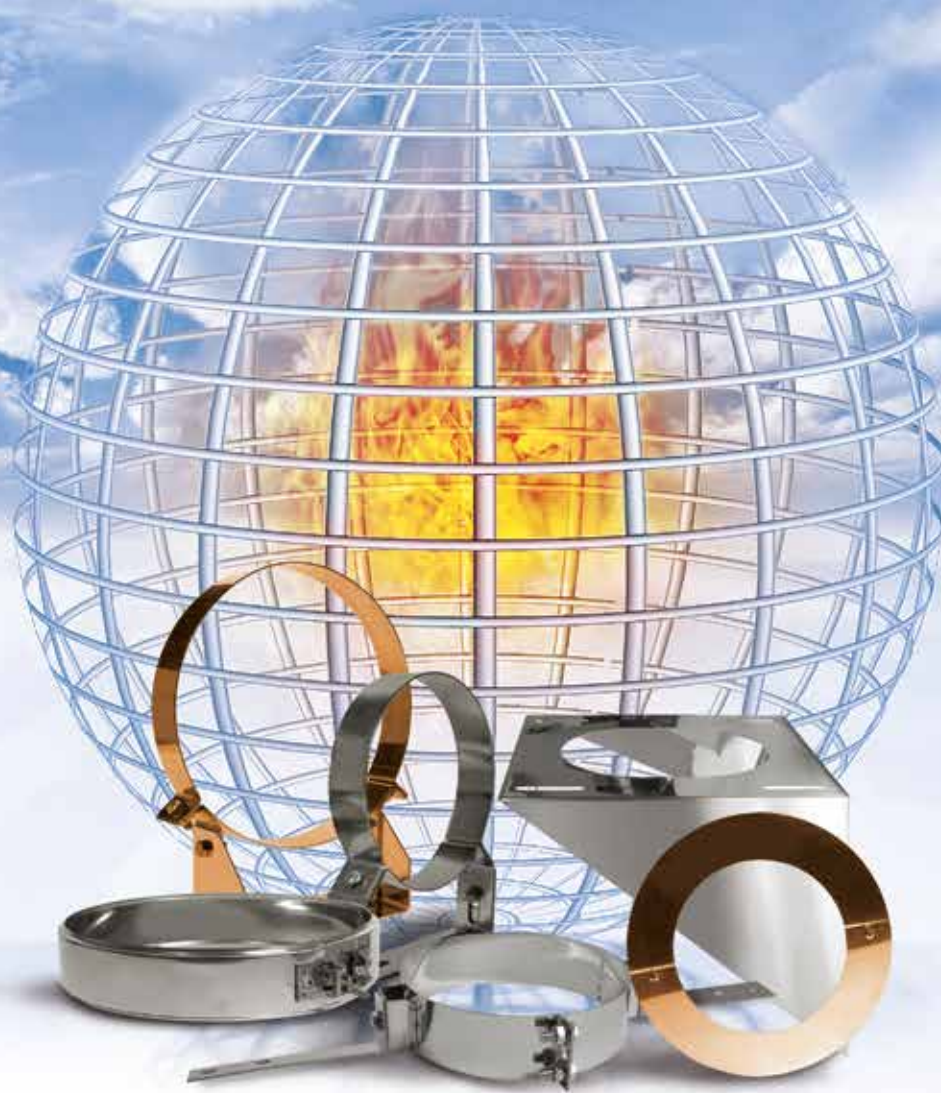


LANDINI



A BRIARWOOD COMPANY

ACCESSORI INOX E RAME



LISTINO

2021

EDIZIONE Gennaio 2021

ACCESSORI UNIVERSALI	4
COPPELLE T200	4
COPPELLE T ROCK PLUS 1000	4
CONO PER INSERIMENTO COPPELLA	5
FELTRO ROCKCONFORT ROCK PLUS 1000	5
MATERASSINO IN FIBRA BIOSOLUBILE	5
TRONCHETTO PER GIUNZIONE COPPELLA	6
SCIVOLANTE SPRAY	6
NASTRO ALLUMINIO RETINATO	6
GUARNIZIONE IN SILICONE	6
ROSONE COPRIFORO	6
ACCESSORI INOX	7
FASCETTA DI BLOCCAGGIO DOPPIAPARETE	7
FASCETTA DI BLOCCAGGIO MONOPARETE	7
FASCETTA DI DISCESA	7
FASCETTA MULTIUSO	7
ELEM. DI CENTRAGGIO COND. PER ARGILLA CIRCOLARE	8
ELEM. DI CENTRAGGIO COND. PER ARGILLA QUADRA	8
FASCETTA DI CENTRAGGIO	8
STAFFE DI SUPPORTO MURALE	9
SUPPORTO MURALE UNIVERSALE	9
FASCETTA MURALE	10
FASCETTA MURALE REGOLABILE	10
SISTEMA MURALE PROFILO FORATO	10
COLLARE FISSATUBO	11
FASCETTA MURALE SNODABILE	11
FASCETTA DI SUPPORTO TRATTO TERMINALE	11
COLLARE PARAPIOGGIA	11
FALDALE PER CAMINO T200 TETTO PIANO	12
FALDALE PER CAMINO T200 TETTO INCLINATO	12
FALDALE PER CAMINO T600 TETTO PIANO	13
FALDALE PER CAMINO T600 TETTO INCLINATO	13
ACCESSORI RAME	14
STAFFE DI SUPPORTO MURALE	15
SUPPORTO MURALE UNIVERSALE	15
FASCETTA DI BLOCCAGGIO DOPPIAPARETE	15
FASCETTA MURALE	16
FASCETTA MURALE REGOLABILE	16
SISTEMA MURALE PROFILO FORATO	16
FASCETTA MURALE SNODABILE	17
FASCETTA MULTIUSO	17
COLLARE PARAPIOGGIA	17
ROSONE COPRIFORO	17
FALDALE PER CAMINO T200 TETTO PIANO	18
FALDALE PER CAMINO T200 TETTO INCLINATO	18
FALDALE PER CAMINO T600 TETTO PIANO	19
FALDALE PER CAMINO T600 TETTO INCLINATO	19
CONDIZIONI GENERALI DI VENDITA	23

ACCESSORI

Gli "ACCESSORI" che la ditta Briarwood Landini S.r.l. propone, sono a corredo di tutte le gamme dei camini metallici presenti in questo listino e hanno lo scopo di consentire una corretta e rapida installazione dei camini assicurandone funzionalità e staticità. Devono essere utilizzati convenientemente in funzione delle singole caratteristiche dei camini in cui vengono impiegati. La scelta degli accessori deve essere fatta dopo attenta consultazione dei manuali d'uso, manutenzione e installazione, ponendo particolare attenzione in fase progettuale alle caratteristiche "termiche", "strutturali" e dimensionali dei camini ed alla loro collocazione. Gli accessori "strutturali" (*supporti murali, fascette murali, fascette multiuso, ecc.*) devono essere scelti anche in funzione del corretto diametro del camino, che è il diametro esterno, cioè quello portante.



COPPELLE T200

■ DESCRIZIONE

Coppelle in lana di roccia, idonee per la coibentazione di condotti adibiti all'evacuazione dei prodotti della combustione di combustibili "GASSOSI". Classe di temperatura "T200". Tali coppelle infatti possono essere utilizzate fino a una temperatura massima di 300° C. La conformazione tubiforme del prodotto, unitamente all'utilizzo del "cono per inserimento coppelle" (pag. 9), rende l'operazione di coibentazione di facile ed efficace realizzazione. Si ricorda che la corretta coibentazione di un condotto, deve prevedere che sia garantita la continuità della coibentazione stessa. A tal fine per unire più coppelle fra loro è indispensabile utilizzare un'adeguata quantità di nastro di "alluminio retinato" ed il "tronchetto per giunzione coppelle" (vedi pag. 40).

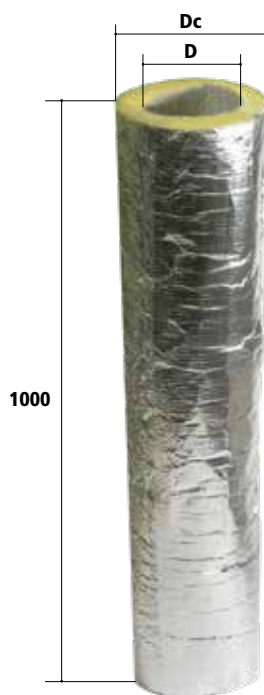
Conduttività termica a 150°C=0,066 W/m-K

Densità nominale: 50 Kg/m³

Temperatura d'esercizio: 200°C

Temperatura limite: 300°C

Spessore: 30 mm



ACCESSORI

D	Dc	CODICE	€/m	m/conf.
80	140	17280	13,00	12
100	160	17282	15,00	10
120	180	17284	16,00	8
130	190	17286	17,50	8
140	200	17288	19,00	7
150	210	17290	20,00	7
160	220	17292	21,00	7
180	240	17294	22,00	6
200	260	17296	23,00	6
230	290	17299	25,50	5
250	310	17300	28,00	5
300	360	17302	32,00	3
350	410	17304	36,50	3
400	460	17306	43,00	2
450	510	17305	43,00	2
500	560	17307	46,00	2
550	610	17309	52,00	1
600	660	17308	56,00	1

COPPELLE ROCK PLUS 1000

■ DESCRIZIONE

Coppelle in lana di roccia, composte da fibre minerali legate meccanicamente fra loro (*prive di legante chimico*) e rivestite con alluminio rinforzato. La particolare conformazione del prodotto e le peculiari caratteristiche tecniche, ne permettono l'efficace utilizzo nella coibentazione dei condotti fumari designati "T 600 G", rendendole di fatto idonee per coibentare i condotti adibiti all'evacuazione dei prodotti della combustione di tutti i tipi di combustibili. La conformazione tubiforme del prodotto, unitamente all'utilizzo del "cono per inserimento coppelle" (pag. 39) rendono l'operazione di coibentazione di facile e veloce realizzazione. Si ricorda che la corretta coibentazione di un condotto fumario, prevede anche che si garantisca la continuità di coibenza fra una coppella e l'altra. A tal fine per unire più coppelle fra loro è indispensabile utilizzare un'adeguata quantità di nastro di "alluminio retinato" (pag. 40, per camini "T200") e/o il "tronchetto per giunzione coppelle" (pag. 40, per camini T600).

TEMPERATURA LIMITE D'IMPIEGO:

Temperatura massima d'esercizio: 600°C

Temperatura massima d'esercizio: 750°C

Temperatura di fusione: 1000°C

Conduttività termica a 200°C=0,065 W/m-K

Densità nominale: 100 Kg/m³

Spessore: 30÷35 mm

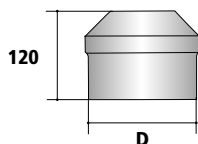


ACCESSORI

D	Dc	CODICE	€/m	m/conf.
80	140	17200	19,00	7
100	160	17201	20,00	6
120	180	17202	22,00	6
130	190	17203	23,00	6
140	200	17204	25,50	6
150	210	17205	25,50	6
160	220	17206	26,50	5
180	240	17207	27,50	4
200	260	17208	30,50	4
230	290	17209	33,50	3
250	310	17210	34,50	3
300	360	17211	37,50	2
350	410	17212	40,50	2

■ DESCRIZIONE

Questo semplice accessorio è di fatto un'attrezzatura indispensabile quando si effettua l'inserimento di una coppella di lana minerale in un condotto fumario. Il cono deve essere inserito nell'imbocco "femmina" del condotto (*metallico o refrattario*) e funge da guida, eliminando gli attriti che possono verificarsi fra i bordi spesso irregolari e spigolosi del condotto fumario e la parete interna a forma non ancora circolare della coppella in lana di roccia. Una volta effettuata l'operazione, si sfila il cono e lo si posiziona sull'elemento successivo. Si ricorda che l'inserimento della coppella è più agevole se la coppella viene "tirata" afferrandola con due mani e non "spinta".



ACCESSORI

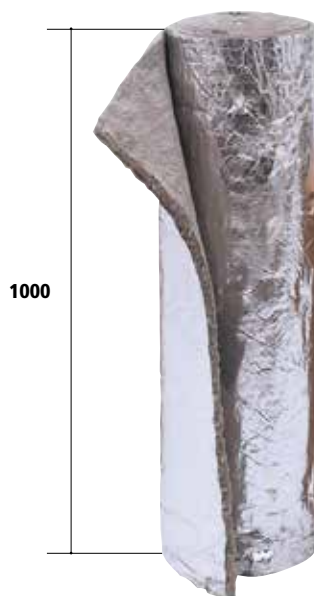
D	CODICE	€
80	17370	29,00
100	17371	29,00
120	17372	30,50
130	17373	30,50
140	17374	31,50
150	17375	31,50
160	17376	31,50
180	17377	31,50
200	17378	32,50
230	17379	33,50
250	17380	34,50
300	17381	37,50
350	17382	42,00
400	17383	50,00
450	17384	54,00
500	17385	63,50
550	17386	71,00
600	17387	78,00

■ DESCRIZIONE

Rotolo in lana di roccia con fibre legate meccanicamente fra loro e rivestita con alluminio rinforzato. Viene impiegato nell'isolamento termico di elementi con particolari forme o dimensioni es. caldaie industriali, camini, involucri di turbine, forni, ecc. Si ricorda che la corretta coibentazione deve prevedere che sia garantita la continuità della coibentazione stessa. A tal fine, per unire più feltri fra loro è indispensabile utilizzare materiali in grado di resistere nel tempo alle temperature d'esercizio a cui sono sottoposti es. idonei mezzi meccanici.

TEMPERATURA LIMITE D'IMPIEGO:

Temperatura massima d'esercizio: 550°C (CE UNI EN 14706)
Temperatura massima d'esercizio: 750°C (ASTM C447)
Temperatura di fusione: 1000°C
Conduttività termica a 200°C= 0,065 W/m-K
Densità nominale: 100 Kg/m3
Spessore: 30±35 mm



ACCESSORI

CODICE	€/m ²	m ² /confezione
17000	27,50	8

MATERASSINO IN FIBRA BIOSOLUBILE

■ DESCRIZIONE

Il materassino proposto è un prodotto con eccellenti caratteristiche d'isolamento termico, non contiene leganti o lubrificanti (*è agugliato sui due lati*) ed ha notevoli proprietà d'isolamento ad alta temperatura. Il prodotto ha inoltre un'ottima stabilità termica, e conserva una struttura fibrosa morbida fino alla temperatura di classificazione che è fissata a 1000° C. Il materassino in fibra biosolubile proposto, non rientra in nessuna classificazione sulle sostanze cancerogene secondo la nota Q della direttiva 97/69 EC e non è soggetto a nessuna restrizione d'uso secondo l'allegato V numero 7.1 della normativa tedesca sulle sostanze pericolose (TRGS 905).

Conduttività termica a 200°C=**0,05 W/m-K**

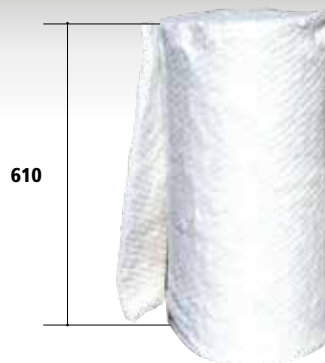
Conduttività termica a 600°C=**0,12 W/m-K**

Densità nominale: **128 Kg/m³**

Temperatura d'esercizio: **1000°C**

Temperatura limite per breve periodo: **1200°C**

Spessore: **25 mm**



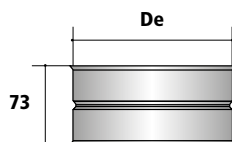
ACCESSORI

CODICE	€/confezione	confezione
17221	212,00	7320x610x25 (mm)

TRONCHETTO PER GIUNZIONE COPPELLA

■ DESCRIZIONE

Accessorio anulare da utilizzarsi per la corretta giunzione sequenziale delle coppelle (T200 o T600) al fine di garantire nel tempo la continuità di coibenza fra una coppella e l'altra.



SCIVOLANTE SPRAY

■ DESCRIZIONE

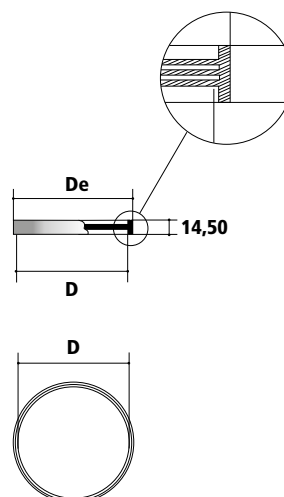
Accessorio indispensabile per velocizzare e semplificare l'operazione d'innesto di due elementi "maschio-femmina" sia acciaio inox che PPs muniti di guarnizione di tenuta. E' un ottimo antiaderente, è incolore e non macchia, evita l'adesione di colle e resine. Il componente attivo resiste a temperature da -40° a 200°C. **Spruzzare solo su innesto maschio.**



GUARNIZIONE IN SILICONE

■ DESCRIZIONE

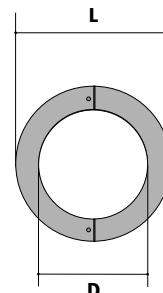
Accessorio indispensabile per garantire la tenuta alla pressione dei camini. La guarnizione è in silicone di colore nero, ed ha tre labbra di tenuta della stessa altezza al fine di conferire a ciascun labbro le stesse caratteristiche d'attrito e quindi di tenuta. Tale guarnizione inoltre è certificata per una classe di temperatura "T200" (200°C).



ROSONE COPRIFORO

■ DESCRIZIONE

Elemento decorativo che consente la chiusura degli interstizi fra il foro a parete ed il canale da fumo.



ACCESSORI

D	De	CODICE	€
80	155	17388	8,00
100	175	17389	8,00
120	195	17390	9,20
130	205	17391	10,30
140	215	17392	10,30
150	225	17393	11,50
160	235	17394	13,00
180	255	17395	14,00
200	275	17396	15,00
230	305	17397	16,20
250	325	17398	18,80
300	375	17399	23,00
350	425	17400	28,60

ACCESSORI

CODICE	€
L0032	17,20

NASTRO ALLUMINIO RETINATO

■ DESCRIZIONE

Il nastro adesivo proposto è in alluminio multistrato con reticolo in vetro tessile, ha caratteristiche di termo stabilità da - 40 a 130°C e trova campo d'impiego, ad esempio, nell'unione di più coppelle o materassini per coibentare manualmente gli elementi.



ACCESSORI

CODICE	€	m/rotolo
17220	34,50	50

ACCESSORI

D	CODICE	€
80	C18692	2,30
100	C18694	2,30
120	C18696	3,50
130	C18698	3,50
140	C18699	3,50
150	C18700	4,70
160	C18702	4,70
180	C18704	5,80
200	C18706	7,30
230	C18709	9,40
250	C18708	9,40
300	C18710	11,50
350	C18709	9,40
400	C18708	9,40
450	C18710	11,50
500	C18711	20,80
550	C18712	24,50
600	C18713	28,60

ACCESSORI INOX

D	CODICE	€	L
80	17630	49,50	140
100	17631	51,00	160
120	17632	53,00	180
130	17633	55,00	190
140	17634	57,00	220
150	17635	59,00	230
160	17636	61,00	240
180	17637	64,00	280
200	17638	67,00	300
230	17639	71,00	330
250	17640	74,00	370
300	17641	79,00	420
350	17642	115,00	470
400	17643	143,00	560
450	17644	152,00	610
500	17645	165,00	660
550	17646	240,00	750
600	17647	257,00	800

FASCETTA DI BLOCC. DOPPIAPARETE

FASCETTA DI BLOCC. MONOPARETE

FASCETTA DI DISCESA

FASCETTA MULTIUSO

■ DESCRIZIONE

Accessorio indispensabile per rendere statica la giunzione "maschio/femmina" di due elementi. Solitamente utilizzata per la serie doppia parete, questa fascetta è idonea anche per le giunzioni "maschio/femmina" della serie mono parete. Il suo utilizzo infatti, se è opzionale per i diametri 130÷300 della serie "Citragas", è standard e **obbligatorio**, per le giunzioni dei diametri mono parete 350÷600, serie "Tradizionale".

■ DESCRIZIONE

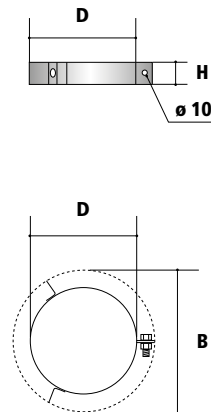
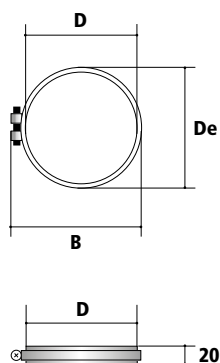
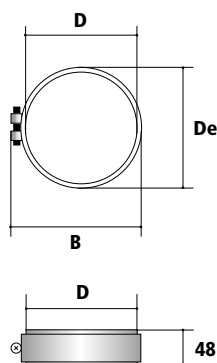
Accessorio indispensabile per rendere statica la giunzione "maschio/femmina" di due elementi. Solitamente utilizzata per la serie "Citragas" è opzionale, ma può comunque essere installata. Si ricorda che, anche per la serie "Condotti Citragas", è **obbligatorio** che l'installatore ne preveda l'utilizzo in tutte le giunzioni "a sbalzo", ovvero dopo l'ultimo ancoraggio fisso del condotto.

■ DESCRIZIONE

Fascetta "stringitubo" munita di due staffe forate, posizionate a 180° fra loro. Tale accessorio, montato immediatamente sotto ad un bordo di un innesto "maschio/femmina" e successivamente collegato ad una corda, consente di supportare il carico verticale di un condotto al fine di effettuare l'intubamento.

■ DESCRIZIONE

Elemento anulare provvisto di fori $\varnothing 10$ mm per ancoraggi diretti o con funi.



RIF. 01

ACCESSORI INOX

D	De	CODICE	€	B
130	140	10672	8,00	155
150	160	10674	9,20	175
180	190	10678	10,40	205
200	210	10682	11,50	215
230	240	10686	12,50	235
250	260	10688	13,60	265
300	310	10692	15,10	315
350	360	10693	17,20	365
400	410	10695	19,80	415
450	460	10696	19,80	465
500	510	10698	23,00	515
550	560	10700/1	32,50	515
600	610	10700	32,50	615

ACCESSORI INOX

D	De	CODICE	€	B
80	90	18392	3,50	105
100	110	18394	3,50	125
120	130	18396	3,50	145
130	140	18400	4,60	155
140	150	18402	4,60	165
150	160	18410	4,60	175
160	170	18413	5,80	185
180	190	18416	5,80	205
200	210	18420	5,80	215
230	240	18423	6,90	235
250	260	18430	6,90	265
300	310	18440	6,90	315

ACCESSORI INOX

D	CODICE	€	L
80	18587	6,90	110
100	18589	6,90	130
120	18591	8,00	150
130	18593	8,00	160
140	18594	8,00	170
150	18595	9,20	180
160	18597	9,20	190
180	18599	10,30	210
200	18601	10,30	230
230	18602	11,50	260
250	18603	11,50	280
300	18605	11,50	330

ACCESSORI INOX

D	CODICE	€	H	B
80	18802	11,50	30	135
100	18804	12,50	30	155
120	18806	12,50	30	175
130	18808	12,50	30	185
140	18809	12,50	30	195
150	18810	13,60	30	205
160	18812	15,10	30	215
180	18814	19,80	50	236
200	18816	20,80	50	255
230	18813	20,80	50	285
250	18818	21,80	50	305
300	18820	23,00	50	355

350	18604	12,50	380
400	18606	13,60	430
450	18596	15,10	480
500	18598	16,20	530
550	18607	16,20	580
600	18608	17,20	630

350	18821	26,50	60	410
400	18822	30,20	60	460
450	18823	34,50	60	510
500	18815	49,00	70	560
550	18805	52,00	70	610
600	18819	55,00	70	660

ELEM. DI CENTRAGGIO COND. PER ARGILLA CIRCOLARE

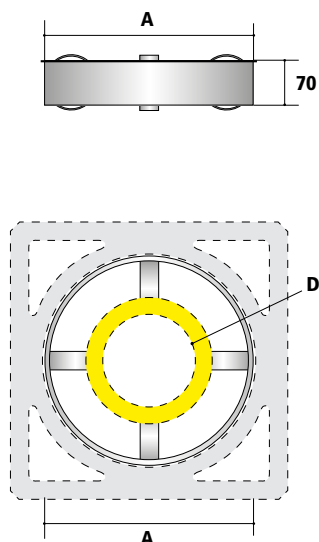
ELEM. DI CENTRAGGIO COND. PER ARGILLA QUADRA

FASCETTA DI CENTRAGGIO



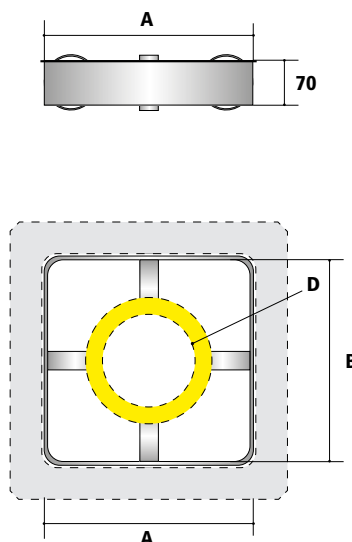
■ DESCRIZIONE

Accessorio che consente di mantenere concentrico un condotto fumario inserito in un vano tecnico realizzato con elementi in argilla di marca Landini aventi sezione interna circolare. Nel caso di camini composti designabili "EN 1443 Go" realizzati come da indicazione del fabbricante (vedi catalogo *Elementi Argilla*) tale accessorio è indispensabile.



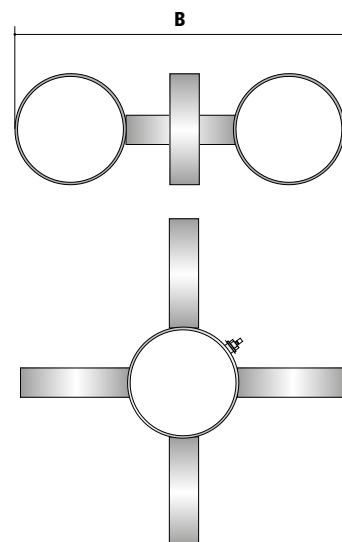
■ DESCRIZIONE

Accessorio che consente di mantenere concentrico un condotto fumario inserito in un vano tecnico realizzato con elementi in argilla di marca Landini aventi sezione interna quadrata. Nel caso di camini composti designabili "EN 1443 Go" realizzati come da indicazione del fabbricante (vedi catalogo *Elementi Argilla*) tale accessorio è indispensabile.



■ DESCRIZIONE

Accessorio che grazie alla flessibilità degli anelli, consente di mantenere la concentricità di un condotto inserito in un camino/cavedio esistente o di nuova costruzione.



ACCESSORI INOX

D	CODICE	€	A
80	17615/1	42,00	200
80	17615	43,00	250
100	17615	43,00	250
120	17615	43,00	250
130	17615	43,00	250
140	17615	43,00	250
150	17616	46,00	300
160	17616	46,00	300
180	17616	46,00	300
200	17617	54,00	360
230	17617	54,00	360
250	17618	57,00	410

ACCESSORI INOX

D	CODICE	€	A	B
80	17626	45,00	200	200
100	17627	50,00	250	250
120	17627	50,00	250	250
130	17627	50,00	250	250
140	17627	50,00	250	250
150	17628	52,00	300	300
160	17628	52,00	300	300
180	17628	52,00	300	300
200	17629	60,00	400	400
230	17629	60,00	400	400
250	17629	60,00	400	400

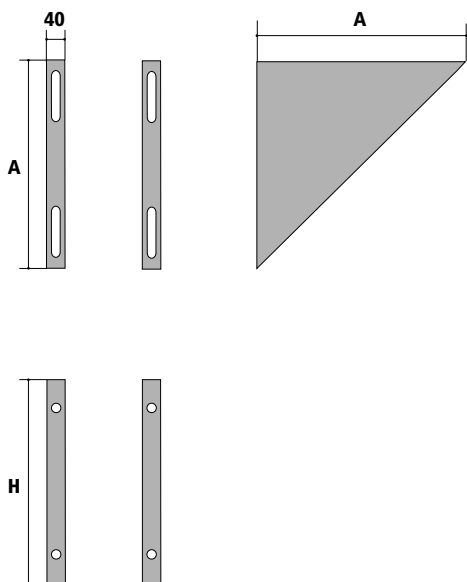
ACCESSORI INOX

D	CODICE	€	B
80	18609	18,50	340
100	18611	20,00	360
120	18613	21,00	370
130	18615	21,00	380
140	18616	22,00	390
150	18617	23,00	400
160	18619	23,00	420
180	18621	24,50	440
200	18623	25,50	460
230	18622	25,50	490
250	18625	26,50	540
300	18627	27,50	560

350	18626	37,00	610
400	18628	42,00	660
450	18629	50,00	710
500	18610	55,50	760
550	18612	62,50	810
600	18618	67,00	860

DESCRIZIONE

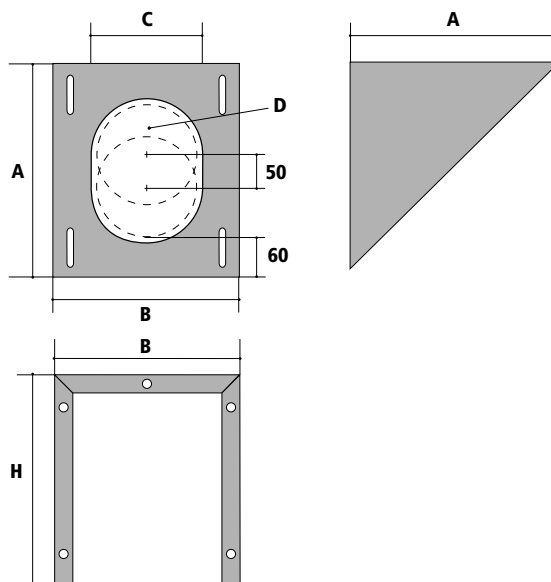
Staffe di supporto murale a mensola con fissaggio a parete per il sostegno verticale di un camino. Deve essere utilizzato unitamente alla piastra con elemento e consente di posizionare un camino a una distanza dalla parete che può variare da 60 a 110 mm. Questo accessorio deve essere utilizzato come il supporto murale universale, rispetto al quale ha caratteristiche di portata inferiori, occorre quindi consultare con maggior attenzione le tabelle dei pesi dei vari elementi e delle portate delle staffe di supporto murale (vedi libretti d'uso, manutenzione e installazione).



DESCRIZIONE

Supporto murale a mensola con fissaggio a parete per il sostegno verticale di un camino. Deve essere utilizzato unitamente alla piastra con elemento e consente di posizionare un camino a una distanza dalla parete che può variare da 60 a 110 mm.

Per l'utilizzo di questo accessorio consultare le tabelle dei pesi dei vari elementi e delle portate dei supporti murali (vedi libretti d'uso, manutenzione e installazione).



ACCESSORI INOX

D	CODICE	€	A	H
80	11051/1	49,00	250	250
100	11053/1	50,00	270	270
120	11054/1	52,00	290	290
130	11050/1	54,00	300	300
140	11058/1	56,00	310	310
150	11052/1	66,00	320	320
160	11062/1	69,00	330	330
180	11056/1	78,00	350	350
200	11060/1	82,00	370	370
230	11064/1	85,00	400	390
250	11066/1	90,00	420	420
300	11070/1	112,00	470	425
350	11072/1	135,00	520	520
400	11075/1	159,00	570	570
450	11074/1	235,00	620	620
500	11076/1	271,00	670	670
550	11073/1	302,00	720	720
600	11078/1	331,00	770	770

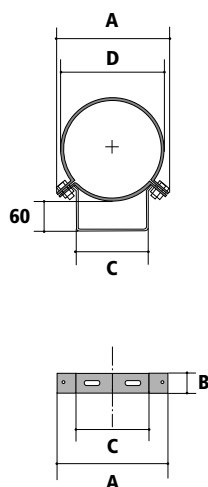
ACCESSORI INOX

D	CODICE	€	A	B	C	H
80	11051	129,00	250	210	100	250
100	11053	137,00	270	230	120	270
120	11054	149,00	290	250	140	290
130	11050	155,00	300	260	150	300
140	11058	160,00	310	270	160	310
150	11052	166,00	320	280	170	320
160	11062	189,00	330	290	180	330
180	11056	229,00	350	310	200	350
200	11060	244,00	370	330	220	370
230	11064	275,00	400	360	250	390
250	11066	293,00	420	380	270	420
300	11070	363,00	470	430	320	425
350	11072	430,00	520	480	370	520
400	11075	498,00	570	530	420	570
450	11074	538,00	620	580	470	620
500	11076	709,00	670	630	520	670
550	11073	784,00	720	680	570	720
600	11078	858,00	770	730	620	770

FASCETTA MURALE

■ DESCRIZIONE

Elemento per il fissaggio a parete. È in grado di supportare il carico orizzontale di 3 mm di condotto inox dello stesso diametro, quantità variabile in funzione del tipo di fissaggio impiegato e del tipo di superficie (se in muratura: mattoni, cemento armato, ecc.). Non è un elemento idoneo a supportare il carico verticale del camino.



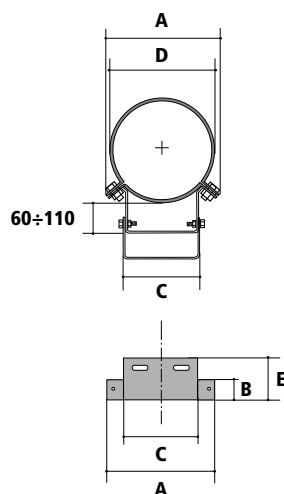
ACCESSORI INOX

D	CODICE	€	N° CONF	A	B	C
80	18780	24,00	20	106	30	106
100	18782	24,00	20	113	30	113
120	18784	25,00	20	134	30	134
130	18786	25,00	20	141	40	141
140	18787	25,00	20	151	40	151
150	18788	26,50	20	151	40	151
160	18790	26,50	20	166	40	166
180	18792	30,50	20	176	40	176
200	18794	41,00	20	191	40	191
230	18793	44,00	20	240	40	165
250	18796	46,00	20	254	40	174
300	18798	57,50	20	305	40	214
350	18799	69,00	20	355	40	245
400	18800	78,00	20	405	40	281
450	18801	94,00	20	455	70	323
500	18778	108,00	20	505	70	361
550	18803	119,00	20	555	70	407
600	18779	129,00	20	605	70	445

FASCETTA MURALE REGOLABILE

■ DESCRIZIONE

Elemento per il fissaggio a parete, regolabile. Permette di mantenere la perfetta linearità del camino anche quando la superficie del fissaggio presenti delle "irregolarità". È in grado di supportare 3 m di condotto inox dello stesso diametro, quantità variabile in funzione del tipo di fissaggio impiegato e del tipo di superficie (se in muratura: mattoni, cemento armato, ecc.). Non è elemento che possa supportare il carico del camino.



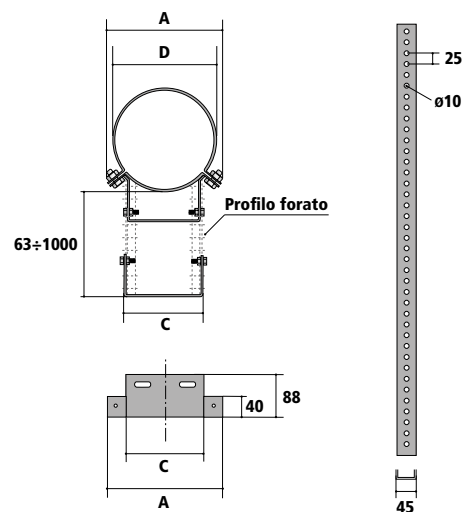
ACCESSORI INOX

D	CODICE	€	N° CONF	A	B	C	E
80	17521	30,50	20	106	30	111	40
100	17522	31,50	20	113	30	118	40
120	17523	32,50	20	134	30	139	40
130	17524	33,50	20	141	40	146	40
140	17525	34,50	20	151	40	156	40
150	17526	37,50	20	151	40	156	40
160	17527	38,50	20	166	40	171	40
180	17528	39,50	20	176	40	181	40
200	17529	55,50	20	191	40	196	40
230	17559	62,50	20	240	40	171	80
250	17531	63,50	20	254	40	180	80
300	17532	77,00	20	305	40	220	80
350	17557	110,00	20	355	40	251	80
400	17558	123,00	20	405	40	287	80
450	17560	131,00	20	455	70	329	110
500	17561	149,00	20	505	70	367	110
550	17563	157,00	20	555	70	413	110
600	17562	166,00	20	605	70	451	110

SISTEMA MURALE PROFILO FORATO

■ DESCRIZIONE

Elemento per il fissaggio a parete, regolabile. Il profilo forato (in barre da 1 m) tagliato alla quota desiderata permette (quando la superficie di fissaggio presenti delle irregolarità) di fissare il camino anche a distanze maggiori rispetto a quelle consentite dalla fascetta murale regolabile. Questo sistema di fissaggio è in grado di supportare 2-3 m di condotto inox dello stesso diametro, quantità variabile in funzione del tipo di fissaggio impiegato, dalla distanza del camino, dalla superficie di fissaggio e del tipo di superficie (se in muratura: mattoni, cemento armato, ecc.). Non è idoneo a supportare il carico verticale del camino inox, in questo caso occorre impiegare il supporto murale universale più la piastra di base con elemento.



ACCESSORI INOX

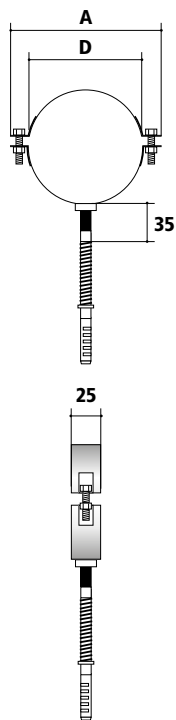
D	CODICE	€	A	C
-	-	-	-	-
-	-	-	-	-
-	-	-	-	-
130	17336	80,00	141	151
-	-	-	-	-
150	17337	83,00	151	161
-	-	-	-	-
180	17338	98,00	176	186
200	17339	103,00	191	201
230	17340	109,00	240	177
250	17341	137,00	254	187
300	17342	183,00	305	227
350	17343	189,00	355	355
400	17347	194,00	405	405

PROFILO FORATO

CODICE	€
17350	50,50

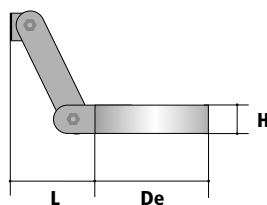
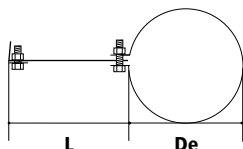
DESCRIZIONE

Elemento di fissaggio, principalmente utilizzato per il supporto a parete o a soffitto di canali da fumo/condotti di scarico, installati in zone non soggette alle forti spinte laterali generate dal vento.



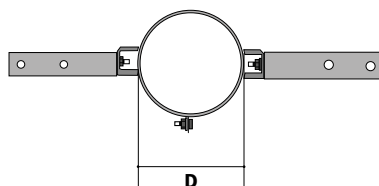
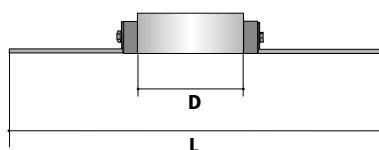
DESCRIZIONE

Elemento regolabile per il fissaggio a parete. Permette di mantenere la perfetta linearità del camino anche quando la superficie del fissaggio presenti delle irregolarità. Non è elemento che possa supportare il carico verticale del camino.



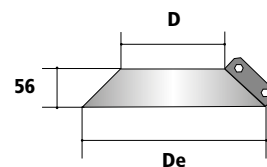
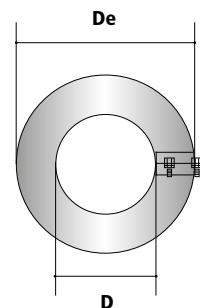
DESCRIZIONE

Accessorio appositamente studiato, per fungere da supporto orizzontale del tratto terminale di un camino. È munito di due staffe basculanti che devono essere adeguatamente fissate nella parte interna o esterna del tetto. Tale accessorio può diventare quindi l'ultimo ancoraggio possibile per il tratto terminale di un camino migliorandone la stabilità e la resistenza al vento. Si ricorda che tutti i "sistemi" Landini possono essere installati a "sbalzo" per un'altezza massima di 1,5 m, misura oltre la quale è necessario supportare il camino con adeguati accessori di supporto: es. fascetta multiuso con tiranti.



DESCRIZIONE

Elemento anulare che porta il gocciolo della parete terminale dal camino lontano dalla propria sagoma o sezione. È normalmente utilizzato in abbinamento con il faldale piano o inclinato. Può anche fungere da rosone di chiusura.



ACCESSORI INOX

D	CODICE	€	A
80	18970	8,00	110
100	18971	8,70	130
120	18972	9,20	150
130	18973	9,20	160
140	18974	9,90	170
150	18975	9,90	180
160	18976	9,90	190
180	18977	11,00	210
200	18978	11,50	230
230	18979	13,60	260
250	18980	14,60	280
300	18981	16,20	330

ACCESSORI INOX

D	CODICE	€	H	L
80	18781/1	39,00	30	40±150
100	18783/1	42,00	30	40±150
120	12203	45,00	30	40±150
130	12098	47,00	30	40±150
140	12204	49,00	30	40±150
150	12099	51,00	30	40±150
160	12205	53,00	30	40±150
180	12206	56,00	40	45±150
200	12207	59,00	40	45±150
230	12208	63,00	40	45±150
250	12209	66,00	40	45±150
300	12210	72,00	40	45±150
350	12211	79,00	40	45±150

ACCESSORI INOX

D	CODICE	€	L
80	10690	37,00	406
100	10691	38,00	426
120	10697	43,00	446
130	10699	48,00	456
140	10702	50,00	466
150	10703	53,00	476
160	10704	56,00	486
180	10705	61,00	506
200	10706	68,00	526
230	10707	73,00	556
250	10708	78,00	576
300	10709	84,00	626
350	10710	94,00	676
400	10711	106,00	726
450	10712	120,00	776
500	10713	132,00	826
550	10717	147,00	876
600	10715	165,00	926

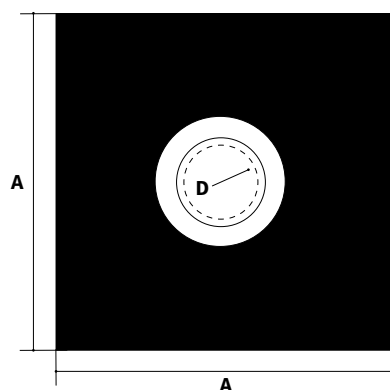
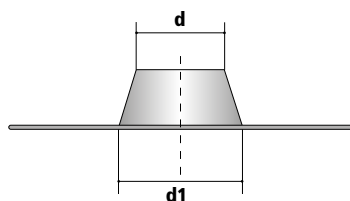
ACCESSORI INOX

D	De	CODICE	€
80	280	17565	21,00
100	300	17566	23,00
120	320	17567	25,50
130	330	17568	25,50
140	340	17569	27,50
150	350	17570	27,50
160	360	17571	27,50
180	380	17572	30,50
200	400	17573	31,50
230	430	17575	33,50
250	450	17576	37,50
300	500	17577	44,00
350	550	17578	55,00
400	600	17579	69,00
450	650	17580	76,00
500	700	17581	82,00
550	750	17954	85,00
600	800	17582	89,00

FALDALE PER CAMINO T200 TETTO PIANO

■ DESCRIZIONE

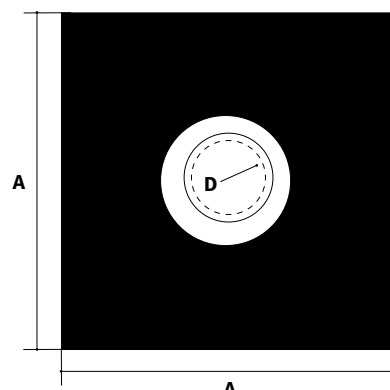
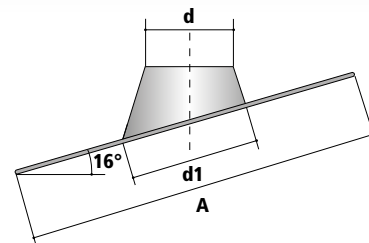
Accessorio che funge da convesa di raccordo tra tetto e camino. I materiali combustibili con cui è composto non lo rendono idoneo all'impiego per camini designati Gxx. Questo accessorio può quindi essere impiegato solo per raccordare camini designati T200 e Oxx. Si ricorda che è indispensabile il rispetto della distanza di sicurezza (tra camino e materiali combustibili Oxx).



FALDALE PER CAMINO T200 TETTO INCLINATO

■ DESCRIZIONE

Accessorio che funge da convesa di raccordo tra tetto e camino. I materiali combustibili con cui è composto non lo rendono idoneo all'impiego per camini designati Gxx. Questo accessorio può quindi essere impiegato solo per raccordare camini designati T200 e Oxx. Si ricorda che è indispensabile il rispetto della distanza di sicurezza (tra camino e materiali combustibili Oxx).



ACCESSORI INOX

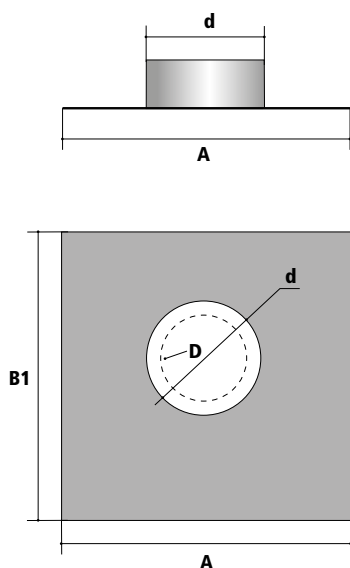
D	d	d1	CODICE	€	A
80	110	180	18631	61,00	500
100	130	200	18633	62,00	500
120	150	220	18635	64,00	1000
130	160	230	18637	64,00	1000
140	170	240	18638	68,00	1000
150	180	250	18639	69,00	1000
160	190	260	18641	74,00	1000
180	210	290	18643	82,00	1000
200	230	300	18645	87,00	1000
230	260	330	18644	97,00	1000
250	280	350	18647	109,00	1000
300	330	400	18649	118,00	1000
350	380	450	18650	133,00	1000
400	430	500	18651	157,00	1000
450	480	550	18652	183,00	1000
500	530	600	18636	206,00	1000
550	580	650	18630	215,00	1000
600	630	700	18640	225,00	1000

ACCESSORI INOX

D	d	d1	CODICE	€	A
80	110	208	18653	67,00	500
100	130	230	18655	68,00	500
120	150	255	18657	70,00	1000
130	160	265	18659	70,00	1000
140	170	280	18660	70,00	1000
150	180	290	18661	83,00	1000
160	190	300	18663	84,00	1000
180	210	325	18665	100,00	1000
200	230	345	18667	101,00	1000
230	260	380	18666	115,00	1000
250	280	400	18669	115,00	1000
300	330	480	18671	134,00	1000
350	380	520	18672	135,00	1000
400	430	580	18673	171,00	1000
450	480	640	18674	193,00	1000
500	530	700	18675	210,00	1200
550	580	740	18654	217,00	1300
600	630	810	18676	227,00	1400

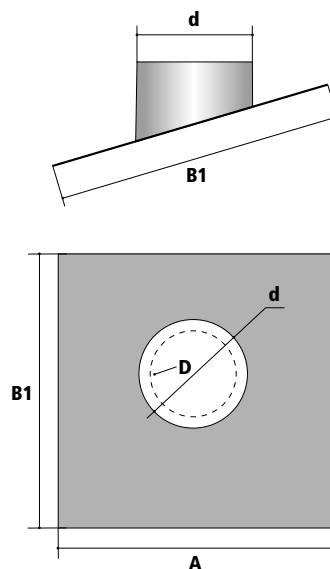
■ DESCRIZIONE

Accessorio che funge da convesa di raccordo tra tetto e camino. I materiali non combustibili con cui è composto lo rendono idoneo all'impiego per camini designati T600 - Gxx. Si ricorda che è indispensabile il rispetto della distanza di sicurezza (tra camino e materiali combustibili Gxx).



■ DESCRIZIONE

Accessorio che funge da convesa di raccordo tra tetto e camino. I materiali non combustibili con cui è composto lo rendono idoneo all'impiego per camini designati T600 - Gxx. Si ricorda che è indispensabile il rispetto della distanza di sicurezza (tra camino e materiali combustibili Gxx).



ACCESSORI INOX

D	d	CODICE	€	A	B1
80	132	10838	132,00	500	530
100	152	10839	135,00	500	550
120	162	10840	142,00	560	600
130	182	10841	149,00	580	600
140	182	10842	149,00	600	700
150	202	10843	168,00	600	700
160	202	10844	168,00	600	700
180	232	10845	182,00	630	800
200	252	10847	190,00	650	800
230	302	10849	204,00	700	850
250	302	10851	222,00	700	850
300	352	10853	233,00	700	1000

350	402	10855	256,00	800	1000
400	452	10857	286,00	850	1000
450	502	10859	326,00	900	1000
500	552	10861	354,00	1000	1000

ACCESSORI INOX

D	d	CODICE	€	A	B1
80	132	10871	145,00	500	530
100	152	10873	151,00	500	550
120	162	10875	158,00	560	600
130	182	10877	169,00	580	600
140	182	10878	169,00	600	700
150	202	10879	180,00	600	700
160	202	10880	180,00	600	700
180	232	10881	203,00	630	800
200	252	10883	209,00	650	800
230	302	10885	229,00	700	850
250	302	10887	240,00	700	850
300	352	10889	256,00	700	1000

350	402	10891	261,00	800	1000
400	452	10893	305,00	850	1000
450	502	10895	340,00	900	1000
500	552	10897	361,00	1000	1200

ACCESSORI RAME

Gli "ACCESSORI" che la ditta Briarwood Landini S.r.l. propone, sono a corredo di tutte le gamme dei camini metallici presenti in questo listino e hanno lo scopo di consentire una corretta e rapida installazione dei camini assicurandone funzionalità e staticità. Devono essere utilizzati convenientemente in funzione delle singole caratteristiche dei camini in cui vengono impiegati.

La scelta degli accessori deve essere fatta dopo attenta consultazione dei manuali d'uso, manutenzione e installazione, ponendo particolare attenzione in fase progettuale alle caratteristiche "termiche", "strutturali" e dimensionali dei camini ed alla loro collocazione.

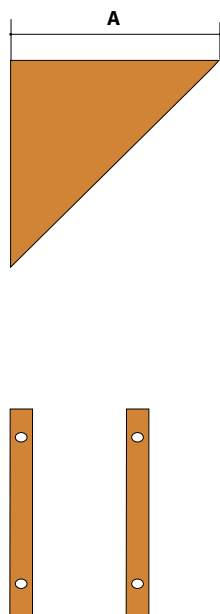
Gli accessori "strutturali" (*supporti murali, fascette murali, fascette multiuso, ecc.*) devono essere scelti anche in funzione del corretto diametro del camino, che è il diametro esterno, cioè quello portante.



STAFFE DI SUPPORTO MURALE

■ DESCRIZIONE

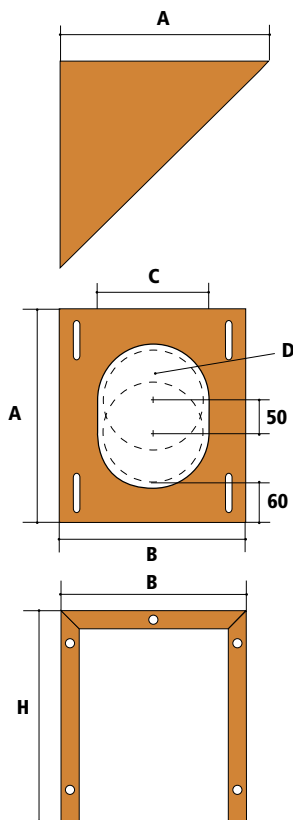
Staffe di supporto murale a mensola con fissaggio a parete per il sostegno verticale di un camino. Deve essere utilizzato unitamente alla piastra con elemento e consente di posizionare un camino a una distanza dalla parete che può variare da 60 a 110 mm. Questo accessorio deve essere utilizzato come il supporto murale universale, rispetto al quale ha caratteristiche di portata inferiori, occorre quindi consultare con maggior attenzione le tabelle dei pesi dei vari elementi e delle portate delle staffe di supporto murale (vedi libretti d'uso, manutenzione e installazione).



SUPPORTO MURALE UNIVERSALE

■ DESCRIZIONE

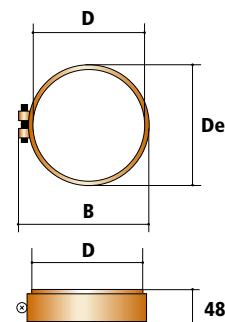
Supporto murale a mensola con fissaggio a parete per il sostegno verticale di un camino. Deve essere utilizzato unitamente alla piastra con elemento e consente di posizionare un camino a una distanza dalla parete che può variare da 60 a 110 mm. Per l'utilizzo di questo accessorio consultare le tabelle dei pesi dei vari elementi e delle portate dei supporti murali (vedi libretti d'uso, manutenzione e installazione).



FASCETTA DI BLOCCAGGIO DOPPIAPARETE

■ DESCRIZIONE

Accessorio indispensabile per rendere statica la giunzione "maschio/femmina" di due elementi. Solitamente utilizzata per la serie doppia parete, questa fascetta è idonea anche per le giunzioni "maschio/femmina" della serie mono parete. Il suo utilizzo infatti, se è opzionale per i diametri 130÷300 della serie "Citragas", è standard e **obbligatorio**, per le giunzioni dei diametri mono parete 350÷600, serie "Tradizionale".



ACCESSORI RAME

D	CODICE	€	A
130	11050C/1	96,00	300
-	-	-	-
150	11052C/1	98,00	320
-	-	-	-
180	11056C/1	117,00	350
200	11060C/1	121,00	370
230	11064C/1	164,00	400
250	11066C/1	172,00	420
300	11070C/1	215,00	470
350	11072C/1	329,00	520
400	11074C/1	351,00	570
450	11075C/1	377,00	620
500	11076C/1	422,00	670
550	11073C/1	465,00	720
600	11078C/1	508,00	770

ACCESSORI RAME

D	CODICE	€	A	B	C	H
130	11050C	202,00	300	260	150	300
-	-	-	-	-	-	-
150	11052C	215,00	320	280	170	320
-	-	-	-	-	-	-
180	11056C	303,00	350	310	200	350
200	11060C	337,00	370	330	220	370
230	11064C	365,00	400	360	250	390
250	11066C	416,00	420	380	270	420
300	11070C	491,00	470	430	320	425
350	11072C	675,00	520	480	370	520
400	11074C	732,00	570	530	420	570
450	11075C	812,00	620	580	470	620
500	11076C	944,00	670	630	520	670
550	11073C	1.070,00	720	680	570	720
600	11078C	1.196,00	770	730	620	770

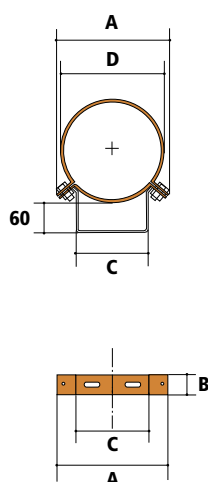
ACCESSORI RAME

D	De	CODICE	€	B
-	-	-	-	-
-	-	-	-	-
-	-	-	-	-
130	140	10672C	14,60	155
150	160	10674C	15,60	175
180	190	10678C	17,70	205
200	210	10682C	19,80	215
230	240	10686C	21,00	235
250	260	10688C	23,00	265
300	310	10692C	26,00	315
350	360	10694C	29,20	365
400	410	10695C	30,20	415
450	460	10696C	32,30	465
500	510	10698C	39,50	515
550	560	10700C/1	54,00	515
600	610	10700C	54,00	615

FASCETTA MURALE

■ DESCRIZIONE

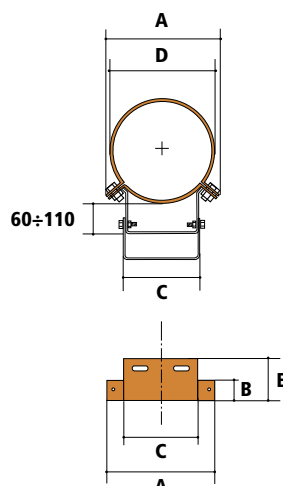
Elemento per il fissaggio a parete. È in grado di supportare il carico orizzontale di 3 m di camino dello stesso diametro, quantità variabile in funzione del tipo di fissaggio impiegato e del tipo di superficie (se in muratura: mattoni, cemento armato, ecc.). Non è un elemento idoneo a supportare il carico verticale del camino Monoparete, in questo caso occorre impiegare il supporto murale universale più la piastra di base con elemento.



FASCETTA MURALE REGOLABILE

■ DESCRIZIONE

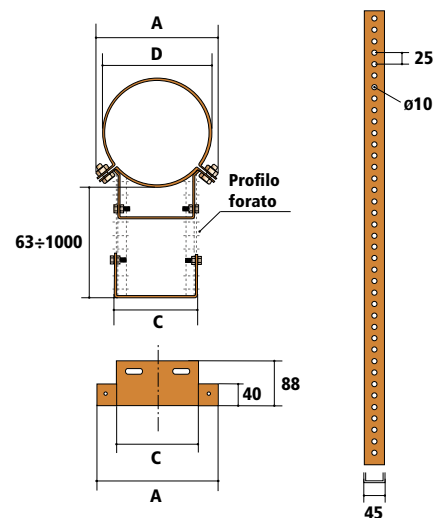
Elemento per il fissaggio a parete, regolabile. Permette di mantenere la perfetta linearità del camino anche quando la superficie del fissaggio presenta delle "irregolarità". È in grado di supportare 3 m di camino dello stesso diametro, quantità variabile in funzione del tipo di fissaggio impiegato e del tipo di superficie (se in muratura: mattoni, cemento armato, ecc.). Non è elemento che possa supportare il carico del camino, in questo caso occorre impiegare il supporto murale universale più la piastra di base con elemento.



SISTEMA MURALE PROFILO FORATO

■ DESCRIZIONE

Elemento per il fissaggio a parete, regolabile. Il profilo forato (in barre da 1 m) tagliato alla quota desiderata, permette (quando la superficie di fissaggio presenti delle irregolarità) di fissare il camino anche a distanze maggiori rispetto a quelle consentite dalla fascetta murale regolabile. Questo sistema di fissaggio è in grado di supportare 2-3 m di camino dello stesso diametro, quantità variabile in funzione del tipo di fissaggio impiegato, dalla distanza del camino, dalla superficie di fissaggio e del tipo di superficie (se in muratura: mattoni, cemento armato, ecc.). Non è un elemento idoneo a supportare il carico verticale del camino, in questo caso occorre impiegare il supporto murale universale più la piastra di base con elemento.



ACCESSORI RAME

D	CODICE	€	N° CONF	A	B	C
-	-	-	-	-	-	-
-	-	-	-	-	-	-
-	-	-	-	-	-	-
130	10804C	31,50	20	141	40	141
-	-	-	-	-	-	-
150	10808C	32,50	20	151	40	151
-	-	-	-	-	-	-
180	10812C	42,00	20	176	40	176
200	10814C	54,00	20	191	40	191
230	10816C	66,00	20	240	40	165
250	10818C	76,00	20	254	40	174
300	10820C	88,50	20	305	40	214
350	10822C	99,00	20	355	40	245
400	10824C	114,00	20	405	40	281
450	10825C	141,00	20	455	70	323
500	10826C	197,00	20	505	70	361
550	18803C	227,00	20	555	70	407
600	10827C	258,00	20	605	70	445

ACCESSORI RAME

D	CODICE	€	N° CONF	A	B	C	E
-	-	-	-	-	-	-	-
-	-	-	-	-	-	-	-
-	-	-	-	-	-	-	-
130	10762C	42,00	20	141	40	146	40
-	-	-	-	-	-	-	-
150	10766C	43,00	20	151	40	156	40
-	-	-	-	-	-	-	-
180	10770C	55,00	20	176	40	181	40
200	10772C	72,00	20	191	40	196	40
230	10774C	87,00	20	240	40	171	80
250	10776C	101,00	20	254	40	180	80
300	10778C	117,00	20	305	40	220	80
350	10780C	130,00	20	355	40	251	80
400	10782C	147,00	20	405	40	287	80
450	10783C	181,00	20	455	70	329	110
500	10784C	258,00	20	505	70	367	110
550	17563C	273,00	20	555	70	413	110
600	10785C	289,00	20	605	70	451	110

ACCESSORI RAME

D	CODICE	€	A	C
-	-	-	-	-
-	-	-	-	-
-	-	-	-	-
130	17336C	103,00	141	151
-	-	-	-	-
150	17337C	110,00	151	161
-	-	-	-	-
180	17338C	114,00	176	186
200	17339C	117,00	191	201
230	17340C	141,00	240	177
250	17341C	155,00	254	187
300	17342C	166,00	305	227
350	17343C	176,00	355	355
400	17347C	181,00	405	405

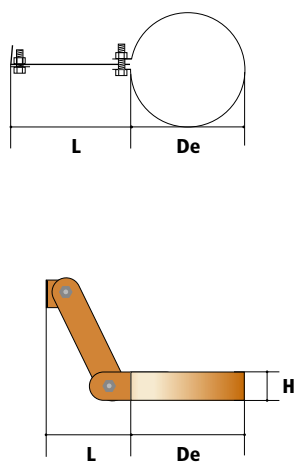
PROFILO FORATO

CODICE	€
17350C	83,00

FASCETTA MURALE SNODABILE

DESCRIZIONE

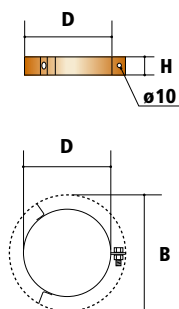
Elemento regolabile per il fissaggio a parete. Permette di mantenere la perfetta linearità del camino anche quando la superficie del fissaggio presenti delle irregolarità. Non è elemento che possa supportare il carico verticale del camino.



FASCETTA MULTIUSO

DESCRIZIONE

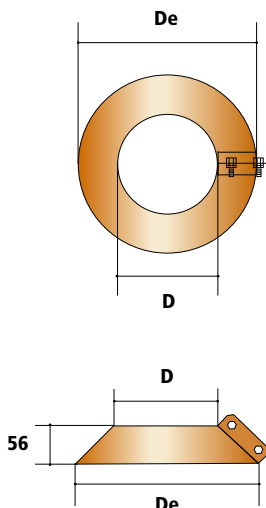
Elemento anulare provvisto di fori $\varnothing 10$ mm per ancoraggi diretti o con funi.



COLLARE PARAPIOGGIA

DESCRIZIONE

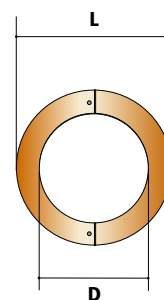
Elemento anulare che serve per portare il gocciolio della parete terminale dal camino lontano dalla propria sagoma o sezione. Esso è dotato di un'ala a 45°, normalmente è utilizzato in abbinamento con il faldale piano o inclinato.



ROSONE COPRIFORO

DESCRIZIONE

È l'elemento decorativo che consente la chiusura degli interstizi fra il foro a parete ed il canale da fumo.



ACCESSORI RAME

D	CODICE	€	H	L
-	-	-	-	-
-	-	-	-	-
-	-	-	-	-
130	12098C	68,00	40	45÷150
-	-	-	-	-
150	12099C	75,00	40	45÷150
-	-	-	-	-
180	12206C	82,00	40	55÷150
200	12207C	87,00	50	55÷150
230	12208C	93,00	50	55÷150
250	12209C	100,00	50	55÷150
300	12210C	112,00	50	55÷150
350	12211C	122,00	50	55÷150

ACCESSORI RAME

D	CODICE	€	H	B
-	-	-	-	-
-	-	-	-	-
-	-	-	-	-
130	10720C	27,00	30	185
-	-	-	-	-
150	10724C	29,50	30	205
-	-	-	-	-
180	10728C	39,50	50	236
200	10730C	42,00	50	255
230	10732C	44,00	50	285
250	10734C	48,00	50	305
300	10736C	51,00	50	355
350	10738C	82,50	60	410
400	10740C	92,00	60	460
450	10741C	103,00	60	510
500	10742C	126,00	70	560
550	18805C	138,00	70	610
600	10743C	151,00	70	660

ACCESSORI RAME

D	De	CODICE	€
-	-	-	-
-	-	-	-
-	-	-	-
130	243	17568C	33,50
-	-	-	-
150	263	17570C	37,50
-	-	-	-
180	293	17572C	39,50
200	313	17573C	43,00
230	343	17575C	46,00
250	363	17576C	50,00
300	413	17577C	57,50
350	463	17578C	80,50
400	513	17579C	91,00
450	563	17580C	108,00
500	613	17581C	118,00
550	663	17954C	126,00
600	713	17582C	137,00

ACCESSORI RAME

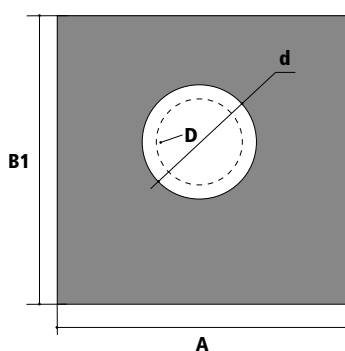
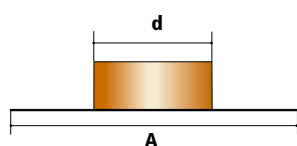
D	CODICE	€	L
-	-	-	-
-	-	-	-
-	-	-	-
130	17633C	84,00	190
-	-	-	-
150	17635C	90,00	230
-	-	-	-
180	17637C	98,00	280
200	17638C	103,00	300
230	17639C	109,00	330
250	17640C	113,00	370
300	17641C	121,00	420
350	17642C	174,00	470
400	17643C	219,00	560
450	17644C	233,00	610
500	17645C	251,00	660
550	17646C	300,00	750
600	17647C	345,00	800

FALDALE PER CAMINO T600 TETTO PIANO

FALDALE PER CAMINO T600 TETTO INCLINATO

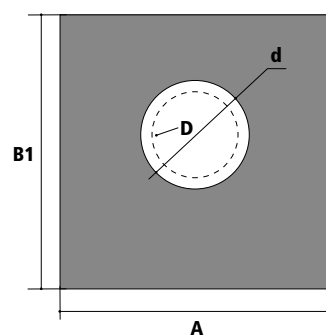
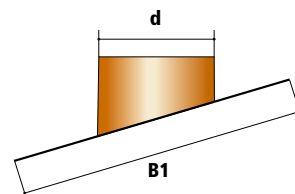
■ DESCRIZIONE

Accessorio che funge da convesa di raccordo tra tetto e camino, i materiali non combustibili con cui è composto, lo rendono idoneo all'impiego per camini designati T600 - Gxx. Si ricorda che è indispensabile il rispetto della distanza di sicurezza (tra camino e materiali combustibili Gxx).



■ DESCRIZIONE

Accessorio che funge da convesa di raccordo tra tetto e camino, i materiali non combustibili con cui è composto, lo rendono idoneo all'impiego per camini designati T600 - Gxx. Si ricorda che è indispensabile il rispetto della distanza di sicurezza (tra camino e materiali combustibili Gxx).



ACCESSORI RAME

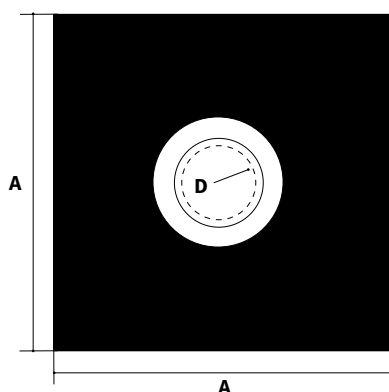
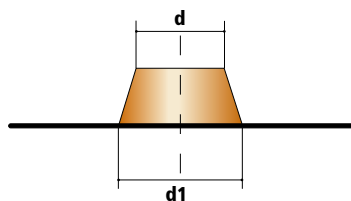
D	d	CODICE	€	A	B1
-	-	-	-	-	-
-	-	-	-	-	-
-	-	-	-	-	-
130	182	10841C	176,00	580	600
-	-	-	-	-	-
150	202	10843C	182,00	600	700
-	-	-	-	-	-
180	232	10845C	217,00	630	800
200	252	10847C	222,00	650	800
230	302	10849C	236,00	700	850
250	302	10851C	258,00	700	850
300	352	10853C	271,00	700	1000
350	402	10855C	325,00	800	1000
400	452	10857C	341,00	850	1000
450	502	10859C	382,00	900	1000
500	552	10861C	422,00	1000	1000

ACCESSORI RAME

D	d	CODICE	€	A	B1
-	-	-	-	-	-
-	-	-	-	-	-
-	-	-	-	-	-
130	182	10877C	192,00	580	600
-	-	-	-	-	-
150	202	10879C	210,00	600	700
-	-	-	-	-	-
180	232	10881C	245,00	630	800
200	252	10883C	271,00	650	800
230	302	10885C	278,00	700	850
250	302	10887C	303,00	700	850
300	352	10889C	318,00	700	1000
350	402	10891C	327,00	800	1000
400	452	10893C	382,00	850	1000
450	502	10895C	423,00	900	1000
500	552	10897C	453,00	1000	1000

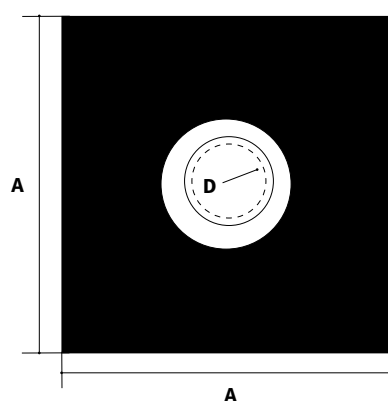
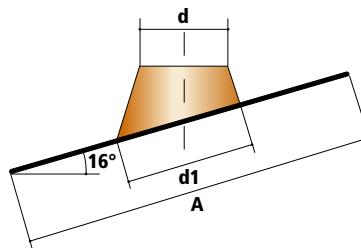
■ DESCRIZIONE

Accessorio che funge da convesca di raccordo tra tetto e camino, i materiali combustibili con cui è composto, non lo rendono idoneo all'impiego per camini designati Gxx. Questo accessorio può quindi essere impiegato solo per raccordare camini designati T200 e Oxx. Si ricorda che è indispensabile il rispetto della distanza di sicurezza (tra camino e materiali combustibili Oxx).



■ DESCRIZIONE

Accessorio che funge da convesca di raccordo tra tetto e camino, i materiali combustibili con cui è composto, non lo rendono idoneo all'impiego per camini designati Gxx. Questo accessorio può quindi essere impiegato solo per raccordare camini designati T200 e Oxx. Si ricorda che è indispensabile il rispetto della distanza di sicurezza (tra camino e materiali combustibili Oxx).



ACCESSORI RAME

D	d	d1	CODICE	€	A
-	-	-	-	-	-
-	-	-	-	-	-
-	-	-	-	-	-
130	160	230	10840C	92,00	1000
-	-	-	-	-	-
150	180	250	10842C	96,00	1000
-	-	-	-	-	-
180	210	290	10844C	112,00	1000
200	230	300	10846C	119,00	1000
230	260	330	10848C	131,00	1000
250	280	350	10850C	151,00	1000
300	330	400	10852C	161,00	1000
350	380	450	10854C	183,00	1000
400	430	500	10856C	216,00	1000
450	480	550	10858C	251,00	1000
500	530	600	10860C	284,00	1000
550	580	650	18630C	297,00	1000
600	630	700	10862C	309,00	1000

ACCESSORI RAME

D	d	d1	CODICE	€	A
-	-	-	-	-	-
-	-	-	-	-	-
-	-	-	-	-	-
130	160	265	10876C	98,00	1000
-	-	-	-	-	-
150	180	290	10878C	114,00	1000
-	-	-	-	-	-
180	210	325	10880C	138,00	1000
200	230	345	10882C	140,00	1000
230	260	380	10884C	156,00	1000
250	280	400	10886C	156,00	1000
300	330	480	10888C	187,00	1000
350	380	520	10890C	188,00	1000
400	430	580	10892C	235,00	1000
450	480	640	10894C	265,00	1000
500	530	700	10896C	288,00	1000
550	580	740	18654C	301,00	1000
600	630	810	10898C	313,00	1000

NOTE:

LANDINI



A BRIARWOOD COMPANY

NOTE:

LANDINI



A BRIARWOOD COMPANY

NOTE:

LANDINI



A BRIARWOOD COMPANY

CONDIZIONI GENERALI DI VENDITA

1) Parti del contratto Per parte venditrice si intende la società Briarwood Landini S.r.l., produttrice e/o fornitrice dei manufatti oggetto della fornitura di cui si tratta. Per acquirente si intende l'intestatario delle fatture relative ai manufatti di cui si tratta.

2) Ordini e Accettazione Briarwood Landini S.r.l. si riserva di accettare o rifiutare qualsiasi ordine entro 3 gg. lavorativi.

L'acquirente è tenuto a verificare attentamente le caratteristiche dei prodotti, i quantitativi e i prezzi che la Briarwood Landini S.r.l. trasmette con apposita conferma d'ordine ad evasione dell'ordine stesso.

L'acquirente dovrà ritornare a Briarwood Landini S.r.l. la conferma d'ordine sottoscritta e timbrata per accettazione; in mancanza di riscontro entro 24 ore Briarwood Landini S.r.l. riterrà la conferma d'ordine convalidata.

L'acquirente riconosce ed accetta che la produzione verrà avviata solo al ricevimento della conferma d'ordine regolarizzata, ovvero nelle 48 ore successive al ricevimento della conferma d'ordine redatta da Briarwood Landini S.r.l.

3) Consegna La Briarwood Landini S.r.l. si impegna a rispettare i termini pattuiti nell'ordine. È ammessa comunque una franchigia di 15 gg. lavorativi; in nessun caso l'acquirente avrà diritto di chiedere la risoluzione del contratto o di rifiutare la fornitura per ritardi di consegna entro i termini prestabiliti o comunque pretendere risarcimento di danni. I termini di consegna potranno essere prorogati per cause di forza maggiore. I fatti che impediscano o ritardino la produzione dei manufatti come, in via esemplificativa ma non limitativa, scioperi (anche aziendali), serrate, incendi, divieti di importazione, ritardi nei rifornimenti di materie prime o limitazioni di fonti energetiche ed altri fatti che impediscano o ritardino la fabbricazione, sono convenzionalmente considerati di forza maggiore e la Briarwood Landini S.r.l. non potrà essere, pertanto, ritenuta responsabile del ritardo nella consegna.

Trascorsi 30 giorni dalla avvenuta comunicazione che la merce è pronta o data di consegna, ove l'acquirente non ritiri la merce, è facoltà di Briarwood Landini S.r.l. emettere la fattura di vendita e relativo pagamento. Trascorso tale termine la Briarwood Landini S.r.l. si ritiene esonerata da ogni responsabilità per l'integrità del prodotto.

4) Pagamenti I pagamenti dovranno essere eseguiti come indicato in ordine. Eventuali reclami o contestazioni, sollevati sia in via di azione che di eccezione, non danno diritto alla sospensione dei pagamenti.

5) Interessi In caso di ritardo sul pagamento l'acquirente dovrà corrispondere ai sensi del D.Lgs. 231/02 gli interessi di mora a decorrere dalle date di scadenza del termine convenuto.

6) Trasporto e spedizioni L'acquirente è tenuto a verificare i prodotti al momento della consegna. I prodotti anche se venduti franco destino, viaggiano sempre a rischio e pericolo dell'acquirente. Eventuali vizi apparenti ed ammanchi devono essere denunciati all'atto della consegna a pena di decadenza della

relativa garanzia, mediante annotazione sulla bolla di accompagnamento. In riferimento allo scarico, movimentazione e stoccaggio seguire le istruzioni fornite dalla Briarwood Landini S.r.l. Le eventuali spese di sosta, magazzinaggio o attesa di scarico sono a debito dell'acquirente, anche per merce franco destino. Eventuali reclami devono pervenire alla società venditrice entro giorni 8 dal ricevimento della merce, il termine per l'azione è quello annuale cc1495. I reclami devono essere circostanziati per consentire alla Briarwood Landini S.r.l. un pronto e completo controllo. I prodotti, oggetto di reclamo, dovranno essere tenuti a disposizione della Briarwood Landini S.r.l. che accetta merce in restituzione solo se previa autorizzazione; le spese di trasporto sono sempre a carico dell'acquirente.

7) Tolleranze I requisiti di prestazione forniti dalla Briarwood Landini S.r.l., relativi ai propri prodotti, si riferiscono al momento della consegna. L'acquirente accetta le tolleranze riportate sui cataloghi e/o schede tecniche della società venditrice.

8) Garanzie I manufatti prodotti dalla società venditrice sono garantiti a norma di legge e/o attraverso apposito ed allegato certificato di garanzia che l'acquirente accetta in ogni sua parte.

9) Decadenza dal beneficio del termine In caso di mancato pagamento alla prevista scadenza anche di una sola delle rate del prezzo, l'acquirente decade dal beneficio del termine anche per le rate a venire; Briarwood Landini S.r.l. potrà richiedere il risarcimento dei maggiori danni.

10) Sospensione o risoluzione L'inosservanza da parte dall'acquirente delle condizioni di pagamento o di qualsiasi altro patto contrattuale dà a Briarwood Landini S.r.l. il diritto di sospendere o rinviare l'esecuzione dei suoi obblighi contrattuali oppure di risolvere il contratto con semplice comunicazione e con rivalsa dei danni. Briarwood Landini S.r.l. ha altresì facoltà di recedere dal contratto senza alcun onere, qualora venga a conoscenza di protesti a carico dell'acquirente, nonché di procedure monitorie o concorsuali.

11) Foro competente In caso di controversie relative alla interpretazione, applicazione, esecuzione e risoluzione del presente contratto è esclusivamente competente il Tribunale di Reggio Emilia, anche in caso di connessione di cause.

12) Norme applicabili Per tutto quanto non espressamente convenuto si farà riferimento alle norme del codice civile italiano in materia di vendita.

13) Trattamento dati Ai sensi del D.Lgs. 196/03 si autorizza Briarwood Landini S.r.l. al trattamento dei dati forniti in relazione al presente rapporto commerciale e ad inviare comunicazioni e/o materiale informativo e/o promozionale. A norma dell'art. 13 del citato D.Lgs. in ogni momento l'acquirente potrà esercitare i diritti di cui alla predetta legge rivolgendosi al responsabile del trattamento che si indica nel legale rappresentante pro tempore di Briarwood Landini S.r.l. Via Curiel 27-A, Castelnuovo Sotto (RE).



BRIARWOOD LANDINI S.r.l.

via E. Curiel, 27/a - 42024 Castelnovo Sotto (RE) - T +39 0522 688811 F +39 0522 688870/72

ufficio TECNICO s.citra@landinispacom

ufficio COMMERCIALE commerciale@landinispacom

www.landinispacom



Il continuo impegno per il miglioramento dei nostri prodotti può portare a variazioni sia estetiche che dei dati contenuti nel presente catalogo che possono quindi, nel tempo, subire modifiche e variazioni.