

LANDINI



A BRIARWOOD COMPANY

CONDOTTI CITRADOMUS



LIBRETTO D'USO,
MANUTENZIONE, INSTALLAZIONE
E CERTIFICAZIONI

2021

EDIZIONE Gennaio 2021

LANDINI



A BRIARWOOD COMPANY



INDICE

CERTIFICAZIONI USO MANUTENZIONE E INSTALLAZIONE

CONDOTTI CITRADOMUS

DATI DI PRESTAZIONE	4-6
CERTIFICAZIONI - DESIGNAZIONE DEL PRODOTTO	4-6
DATI DI PRESTAZIONE	5-7

DESCRIZIONE

DESCRIZIONI	8
GUARNIZIONE DI TENUTA	8

INSTALLAZIONE

CRITERI GENERALI PER LA CORRETTA INSTALLAZIONE DEI CAMINI/CONDOTTI FUMARI	9
POSIZIONAMENTO DEGLI ACCESSORI DI SUPPORTO	9
TABELLA PORTATA CARICHI MASSIMI	9
DISTANZA MAX TRA SUPPORTI MURALI	9
INSTALLAZIONE DEL FALDALE E DEL COLLARE PARAPIOGGIA	10
INSTALLAZIONE DEL TRATTO TERMINALE	10
OPERAZIONI VIETATE DURANTE L'INSTALLAZIONE	11
AVVERTENZE	11

ALLEGATO A: PRODOTTO DI LANA MINERALE 12

SCHEMI DI MONTAGGIO E INDICAZIONI PER LA POSA

INDICAZIONI PER LA POSA	13
-------------------------	----

PLACCA CAMINO

ISTRUZIONI PER LA COMPILAZIONE	14
--------------------------------	----

ETICHETTA PRODOTTO E CONFEZIONE

ESEMPIO ETICHETTA APPLICATA SUL PRODOTTO	15
ESEMPIO ETICHETTA APPLICATA SULLA CONFEZIONE	15

PULIZIA E MANUTENZIONE PROGRAMMATA

CRITERI GENERALI PER LA CORRETTA MANUTENZIONE DEI CONDOTTI FUMARI	16
MANUTENZIONE, PULIZIA, AVVERTENZE	16

CONDOTTI CITRADOMUS

DESCRIZIONE COMPONENTI	17÷20
------------------------	-------

ACCESSORI CITRADOMUS

DESCRIZIONE COMPONENTI	21÷23
------------------------	-------

TABELLE QUOTE E MASSE COMPONENTI ACCESSORI 24

DATI DI PRESTAZIONE
CERTIFICAZIONI - DESIGNAZIONE DEL PRODOTTO

Dati del fabbricante

BRIARWOOD LANDINI s.r.l.
 Via E. Curiel, 27/A
 42024 Castelnovo di Sotto (RE)
 ITALY

**IL PRODOTTO È CONFORME AI REQUISITI DI PRESTAZIONE DICHIARATI
 E A QUELLI RICHIESTI DALLA NORMA EN 1856-2 : 2009**

CERTIFICAZIONI

Ente notificato	Certificato di conformità del controllo della produzione in fabbrica
IMQ S.P.A. (0051) Via Quintiliano, 43 - I - 20138 Milano	Certificato N° 0051-CPR-2344 

**CAMINI - REQUISITI PER CAMINI METALLICI
 EN 1856-2 : 2009 - CONDOTTI INTERNI E CANALI DA FUMO METALLICI**

Denominazione prodotto

CONDOTTI "CITRADOMUS"
 (con guarnizione)

Descrizione prodotto

CANALI DA FUMO/CONDOTTI IN ACCIAIO INOX 316 L BA
 IN PARETE SEMPLICE VERNICIATO (NERO)

DESIGNAZIONE PRODOTTO

Norma EN 1856-2 : 2009

Tipologia prodotto	Nr. norma di riferimento	Livello di temperatura	Livello di pressione	Resistenza alla condensa W=umido; D=secco	Resistenza alla corrosione	Specifiche della parete interna	Resistenza al fuoco di fuliggine e distanza dai materiali combustibili G= sì; O= no 70= mm; M= misurata
CANALE DA FUMO/CONDOTTO (con guarnizione)	EN 1856-2	T200	P1	W	V2	L50050	O70 M

DATI DI PRESTAZIONE

N.	Caratteristiche di base	Rif/paragr. EN-1856-2	Livelli e Classi	Riferimento prove di tipo	Rif. Informazioni
01	Immagazzinamento dei componenti	7.2	Ambiente asciutto e non corrosivo	Dichiarazione del Costruttore	
02	Materiale parte interna	4.0 a)	Acciaio inox AISI 316L BA (L50xxx)	Dichiarazione del Costruttore	
03	Spessore materiale parete interna	4.0 a)	0,50 mm (xxx050)	Dichiarazione del Costruttore	
04	Diametri nominali	4.0	80-300	Dichiarazione del Costruttore	
05	Tenuta dei gas	6.3	Classe P1	Rapporto di prova: 210185	
06	Distanza da materiali combustibili	6.2	70 mm (aerati)	Ist. Giordano: R.P. N° 210185	
07	Elementi lineari rugosità media	6.4.7.2	0,1 mm (EN 13384-1)	Dichiarazione del Costruttore	
08	Resistenza a compressione dei raccordi a T 90°	6.1.1.1	Vedi tabelle	Ist. Giordano: R.P. N° 203638	Pag. 7
09	Resistenza a compressione dei supporti	6.1.1.2	Vedi tabelle	Ist. Giordano: R.P. N° 203638	Pag. 7
10	Resistenza a trazione	6.1.2	Vedi tabelle	Ist. Giordano: R.P. N° 203638	Pag. 7
11	Installazione non verticale Max. lungh. tratto inclinato a 45°	6.1.3.1	2m	Ist. Giordano: R.P. N° 200461	
12	Resistenza laterale (carico del vento)	6.1.3.2	Lunghezza autoportante 1,5 m	Ist. Giordano: R.P. N° 210183	Pag. 8
13	Resistenza alle condense	6.4.4	W (Coefficiente di diffusione del vapore)	Ist. Giordano: R.P. N° 200460	
14	Resistenza alla corrosione	6.5.1	V2 (UNI EN 1413 punto 4.5)	Ist. Giordano: R.P. N° 206696	
15	Resistenza al gelo/disgelo	6.5.3	Ammesso	UNI EN 1856-1	
16	Resistenza all'acqua piovana	6.4.6	Ammesso installazione esterna	Dichiarazione del Costruttore	
17	Resistenza al flusso "Cappello Cinese"	6.4.7.3	1.22	Ist. Giordano: R.P. N° 195539	
18	Resistenza al flusso "Terminale a botte"	6.4.7.3	1.23	Ist. Giordano: R.P. N° 195538	
19	Resistenza al flusso "Terminale a tiraggio Statico"	6.4.7.3	1.51	Ist. Giordano: R.P. N° 195540	
20	Eventuali sostanze pericolose	7.2	Materiale isolante	Allegato A	Pag. 10
21	Indicazioni senso fumi	7.2	Freccia verso l'alto	Dichiarazione del Costruttore	Pag. 6
22	Sistema di accoppiamento degli elem. e accessori	7.2	Ad innesto "maschio/femmina"	Dichiarazione del Costruttore	Pag. 6
23	Guarniz. elastometriche: Colore	7.2	Nero	IMQ: R.P. N°01SF00299	Pag. 6
24	Guarniz. elastometriche: resis. di durata al calore	7.2	Conf. EN 14241-1:2005 CI T200 W2 K2 I	IMQ: R.P. N°01SF00299	
25	Guarniz. elastometriche: resis. di durata al cond.	7.2	Conf. EN 14241-1:2005 CI T200 W2 K2 I	IMQ: R.P. N°01SF00299	
26	Guarniz. elastometriche: resis. ciclica al condens.	7.2	Conf. EN 14241-1:2005 CI T200 W2 K2 I	IMQ: R.P. N°01SF00299	
27	Guarniz. elastometriche: Comp. di rilassamento	7.2	Conf. EN 14241-1:2005 CI T200 W2 K2 I	IMQ: R.P. N°01SF00299	
28	Guarniz. elastometriche: Compressione set	7.2	Conf. EN 14241-1:2005 CI T200 W2 K2 I	IMQ: R.P. N°01SF00299	
29	Schemi di montaggio	7.2	Vedi istruzioni allegate		Pag. 11
30	Istruzioni per la posa	7.2	Vedi istruzioni allegate		Pag. 11
31	Installazione e compilazione placca camino	8.2	Vicino alla canna in zona ben visibile		Pag. 13
32	Identificazione prodotto	8	Etichettatura		Pag. 12
33	Pulizia e manutenzione	7.2		Dichiarazione del Costruttore	Pag. 13

DATI DI PRESTAZIONE
CERTIFICAZIONI - DESIGNAZIONE DEL PRODOTTO

Dati del fabbricante

BRIARWOOD LANDINI s.r.l.
Via E. Curiel, 27/A
42024 Castelnovo di Sotto (RE)
ITALY

**IL PRODOTTO È CONFORME AI REQUISITI DI PRESTAZIONE DICHIARATI
E A QUELLI RICHIESTI DALLA NORMA EN 1856-2 : 2009**

CERTIFICAZIONI

Ente notificato	Certificato di conformità del controllo della produzione in fabbrica
<p>IMQ S.P.A. (0051) Via Quintiliano, 43 - I - 20138 Milano</p>	<p>Certificato N° 0051-CPR-2344</p> 

**CAMINI - REQUISITI PER CAMINI METALLICI
EN 1856-2 : 2009 - CONDOTTI INTERNI E CANALI DA FUMO METALLICI**

Denominazione prodotto

CONDOTTI "CITRADOMUS"
(senza guarnizione)

Descrizione prodotto

CANALI DA FUMO/CONDOTTI IN ACCIAIO INOX 316 L BA
IN PARETE SEMPLICE VERNICIATO (NERO)

DESIGNAZIONE PRODOTTO

Norma EN 1856-2 : 2009

Tipologia prodotto	Nr. norma di riferimento	Livello di temperatura	Livello di pressione	Resistenza alla condensa W=umido; D=secco	Resistenza alla corrosione	Specifiche della parete interna	Resistenza al fuoco di fuliggine e distanza dai materiali combustibili G= sì; O= no 70= mm; M= misurata
CANALE DA FUMO/CONDOTTO (senza guarnizione)	EN 1856-2	T600	N1	D	V2	L50050	G750 M

DATI DI PRESTAZIONE

N.	Caratteristiche di base	Rif/paragr. EN-1856-2	Livelli e Classi	Riferimento prove di tipo	Rif. Informazioni
01	Immagazzinamento dei componenti	7.2	Ambiente asciutto e non corrosivo	Dichiarazione del Costruttore	
02	Materiale parte interna	4.0 a)	Acciaio inox AISI 316L BA (L50xxx)	Dichiarazione del Costruttore	
03	Spessore materiale parete interna	4.0 a)	0,50 mm (xxx050)	Dichiarazione del Costruttore	
04	Diametri nominali	4.0	80-300	Dichiarazione del Costruttore	
05	Tenuta dei gas	6.3	Classe N1	Rapporto di prova: 210185	
06	Distanza da materiali combustibili	6.2	750 mm (aerati)	Ist. Giordano: R.P. N° 210185	
07	Elementi lineari rugosità media	6.4.7.2	0,1 mm (EN 13384-1)	Dichiarazione del Costruttore	
08	Resistenza a compressione dei raccordi a T 90°	6.1.1.1	Vedi tabelle	Ist.Giordano: R.P. N° 203638	Pag. 7
09	Resistenza a compressione dei supporti	6.1.1.2	Vedi tabelle	Ist.Giordano: R.P. N° 203638	Pag. 7
10	Resistenza a trazione	6.1.2	Vedi tabelle	Ist.Giordano: R.P. N° 203638	Pag. 7
11	Installazione non verticale Max. lungh. tratto inclinato a 45°	6.1.3.1	2m	Ist.Giordano: R.P. N° 200461	
12	Resistenza laterale (carico del vento)	6.1.3.2	Lunghezza autoportante 1,5 m	Ist.Giordano: R.P. N° 210183	Pag. 8
13	Resistenza alle condense	6.4.4	D (Coefficiente di diffusione del vapore)	Ist.Giordano: R.P. N° 200460	
14	Resistenza alla corrosione	6.5.1	V2 (UNI EN 1413 punto 4.5)	Ist.Giordano: R.P. N° 206696	
15	Resistenza al gelo/disgelo	6.5.3	Ammesso	UNI EN 1856-1	
16	Resistenza all'acqua piovana	6.4.6	Ammesso installazione esterna	Dichiarazione del Costruttore	
17	Resistenza al flusso "Cappello Cinese"	6.4.7.3	1.22	Ist.Giordano: R.P. N° 195539	
18	Resistenza al flusso "Terminale a botte"	6.4.7.3	1.23	Ist.Giordano: R.P. N° 195538	
19	Resistenza al flusso "Terminale a tiraggio Statico"	6.4.7.3	1.51	Ist.Giordano: R.P. N° 195540	
20	Eventuali sostanze pericolose	7.2	Materiale isolante	Allegato A	Pag. 10
21	Indicazioni senso fumi	7.2	Freccia verso l'alto	Dichiarazione del Costruttore	Pag. 6
22	Sistema di accoppiamento degli elem. e accessori	7.2	Ad innesto "maschio/femmina"	Dichiarazione del Costruttore	Pag. 6
23	Schemi di montaggio	7.2	Vedi istruzioni allegate		Pag. 11
24	Istruzioni per la posa	7.2	Vedi istruzioni allegate		Pag. 11
25	Installazione e compilazione placca camino	8.2	Vicino alla canna in zona ben visibile		Pag. 13
26	Identificazione prodotto	8	Etichettatura		Pag. 12
27	Pulizia e manutenzione	7.2		Dichiarazione del Costruttore	Pag. 13

DESCRIZIONE

DESIGNAZIONI

GUARNIZIONI DI TENUTA

I condotti "Citradomus" sono condotti monoparete a sezione circolare, realizzati in acciaio INOX AISI 316L BA verniciato (nero). I condotti "Citradomus" sono proposti nei diametri da 80 a 300 mm e trovano impiego principalmente come canali da fumo nell'evacuazione dei prodotti della combustione di stufe a pellet, ma comunque idonei per tutti gli altri usi consentiti dalle specifiche designazioni d'uso. I condotti "Citradomus" sono di fatto condotti "Citragas" di colore nero. Il colore nero ha una funzione puramente estetica e qualora si presentasse l'esigenza di raccordare fra loro i condotti "Citragas" e i condotti "Citradomus", è possibile farlo.

Designazioni:

EN 1856-2 T200 - P1 - W - V2 - L50050 - O70 M (con guarnizione di tenuta)

EN 1856-2 T600 - N1 - D - V2 - L50050 - G750 M (senza guarnizione di tenuta)

Guarnizione di tenuta:

La guarnizione di tenuta è in silicone ed è certificata per una classe di temperatura T200. Se richiesto dalla tipologia d'impiego in funzione della classe di pressione del sistema fumario, l'installatore dovrà accertarsi della sua presenza e verificarne il corretto posizionamento (vedi fig. A).



Fig. A

CRITERI GENERALI PER LA CORRETTA INSTALLAZIONE DEI CAMINI/CONDOTTI E DEI CANALI DA FUMO POSIZIONAMENTO DEGLI ACCESSORI DI SUPPORTO

Criteria generali per la corretta installazione dei camini/condotti e dei canali da fumo:

L'installatore abilitato alla posa in opera di sistemi adibiti all'evacuazione dei prodotti della combustione, prima di iniziare qualunque fase di assemblaggio dell'impianto di scarico fumi, deve verificare con attenzione il progetto e lo schema d'impianto al fine di rispettare le caratteristiche d'impiego di ogni componente, anche in funzione della singola designazione d'uso.

L'installatore deve verificare che l'intero sistema fumario sia adeguatamente dimensionato in funzione del tipo di utilizzo e che vi siano le condizioni a che vengano rispettati i requisiti minimi necessari richiesti dalle specifiche norme d'installazione.

Es.:

- Idoneità dell'apparecchio al locale di ubicazione e viceversa.
- Idoneità delle prese d'aria esterne.
- Rispetto della distanza di sicurezza dai materiali combustibili adiacenti al sistema fumario. Tale distanza è indicata (con marcatura o etichettatura) sulle designazioni di ogni singolo elemento, segue la lettera "O/G" e viene espressa in mm. La distanza di sicurezza dai materiali combustibili adiacenti per i Condotti Citradomus, utilizzati per evacuare i prodotti della combustione di biocombustibili solidi, segue la lettera "G" ed è 750 mm ("G750").

Si ricorda che nel caso di apparecchi conformi alla UNI EN 14785, se si utilizzano elementi con doppia designazione "O" e "G" **deve essere rispettata** la quota relativa alla caratteristica "Gxx" (G = idoneo all'incendio di fuliggine). L'incendio di fuliggine è comunque un evento distruttivo e in quanto tale, deve essere evitato.

È possibile ridurre "sensibilmente" la possibilità che si verifichi un incendio di fuliggine, effettuando i necessari controlli periodici dell'intero sistema fumario e dell'apparecchio a cui è collegato. Inoltre come riportato sulla norma UNI EN 10683 : 2012, qualora l'incendio della fuliggine dovesse verificarsi, si deve provvedere al ripristino delle condizioni iniziali (sostituzioni delle guarnizioni e degli elementi danneggiati).

Posizionamento degli accessori di supporto:

Il posizionamento degli accessori di supporto, deve essere fatto in conformità ai singoli valori di portata (vedi tabella portata carichi massimi).

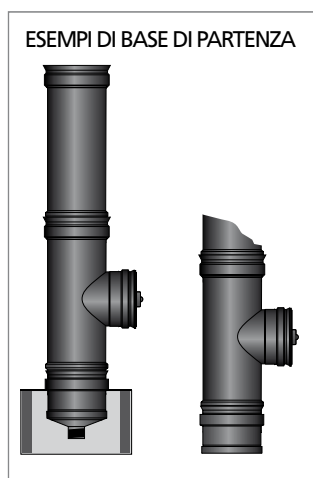


Fig. C



Fig. D



Fig. E

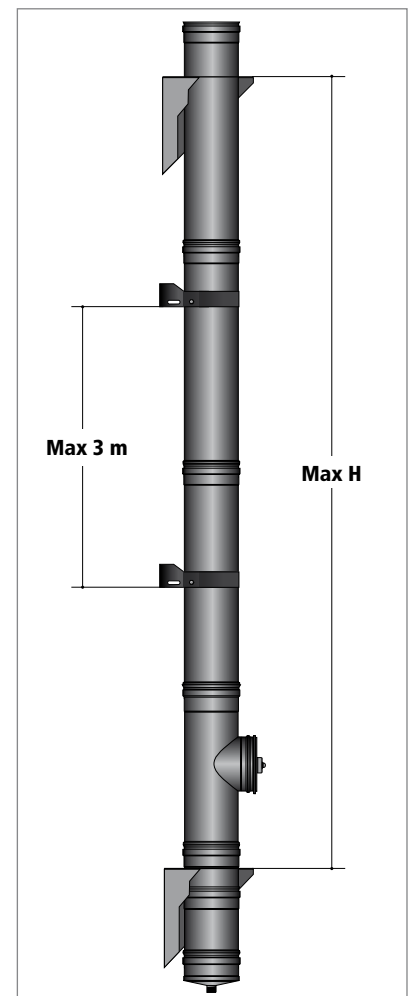


Fig. F

■ **TABELLA PORTATA CARICHI MASSIMI**
DISTANZA MAX TRA STAFFE DI SUPPORTO MURALE
DISTANZA TRA SUPPORTI MURALI

TABELLA PORTATA CARICHI MASSIMI (Resistenze meccaniche e stabilità) EN 1859			
Ø Nominali Interno/esterno mm	Max Portata Supporto Murale kg	Max Portata Staffe di Supporto Murale kg	Max Resistenza alla Trazione kg
80	170	100	90
100	170	100	80
120	170	100	70
130	170	100	60
140	170	100	50
150	170	100	50
160	170	100	50
180	230	100	40
200	230	100	40
230	230	100	40
250	230	100	30
300	230	100	30

DISTANZA MAX TRA SUPPORTI MURALI (UNI EN 1859)	
Ø Nominali (mm)	H (m)
80 - 100 - 120 - 130 - 140 - 150 - 160	30
180 - 200 - 230 - 250 - 300	20

DISTANZA MAX TRA STAFFE DI SUPPORTO MURALE (UNI EN 1859)	
Ø Nominali (mm)	H (m)
80 - 100 - 120 - 130 - 140 - 150 - 160	15
180 - 200 - 230 - 250 - 300	10

INSTALLAZIONE DEL FALDALE E DEL COLLARE PARAPIOGGIA INSTALLAZIONE DEL TRATTO TERMINALE

Installazione del faldale e del collare parapioggia:

Al completamento dell'installazione, sull'elemento lineare che si interseca con il tetto, procedere ad infilare dall'alto un faldale piano o inclinato (vedi fig. G) fissare la base per rendere impermeabile la copertura e successivamente posizionare il collare parapioggia sopra al faldale per rendere impermeabile il sistema. Tra il faldale e il collare parapioggia, lasciare uno spazio d'areazione (E).

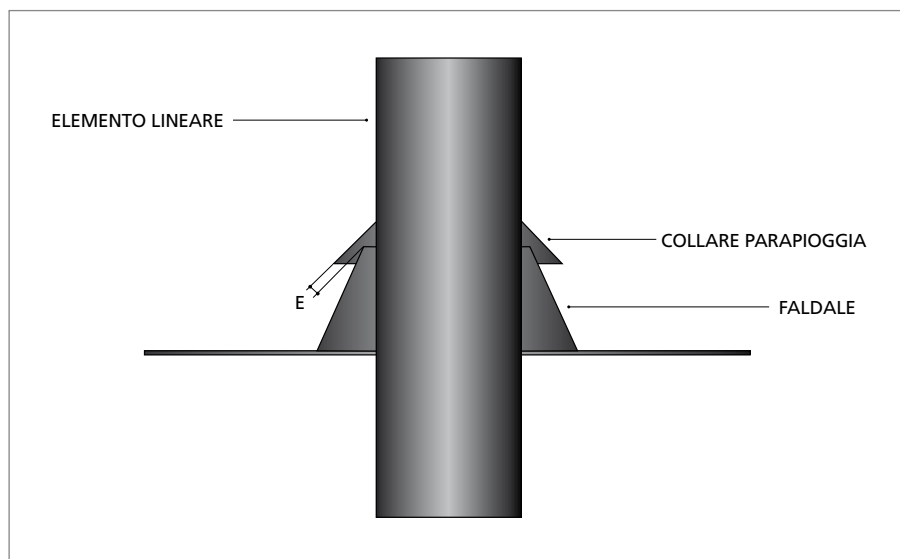


Fig. G

Installazione del tratto terminale:

Il tratto terminale della canna fumaria può essere montato a sbalzo (vedi fig. H) fino ad una misura massima di 1,5 m, per misure superiori è obbligatorio posizionare la fascetta multiuso per cavi e tiranti o un apposito traliccio di sostegno su cui fissare la fascetta murale. Inoltre le giunzioni degli elementi a sbalzo devono essere bloccate con le apposite fascette.

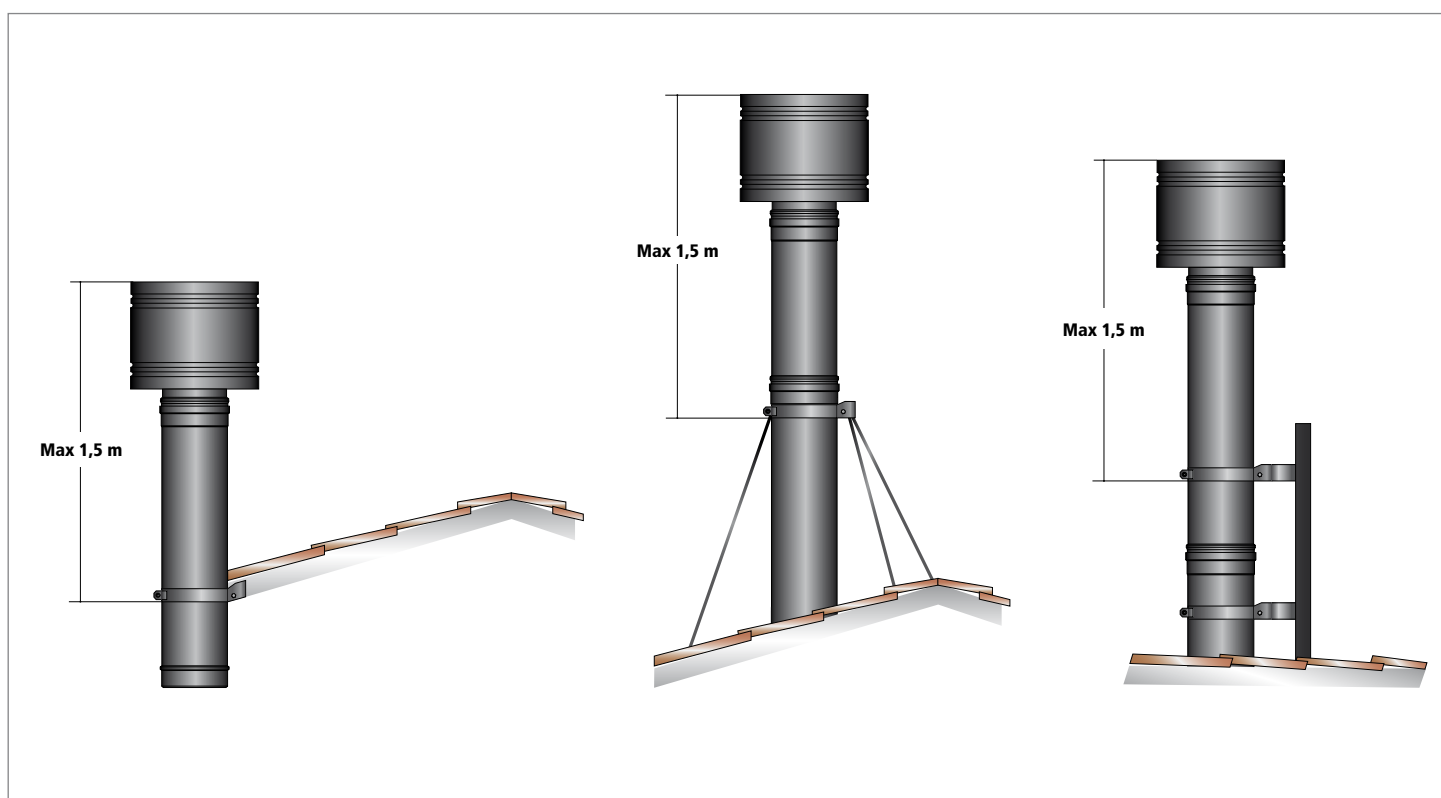


Fig. H

OPERAZIONE VIETATE DURANTE L'INSTALLAZIONE AVVERTENZE

Operazioni vietate durante l'installazione: (vedi fig. 1)

- Non bloccare la canna fumaria nell'opera muraria ma solo con gli appositi accessori di sostegno per permettere la corretta dilatazione dei materiali alle varie temperature di impiego.
- Non rivettare gli elementi e le bicchierature.
- Non tagliare le bicchierature Maschio o Femmina per ottenere elementi a misura. Tale operazione rende inservibili gli elementi che compongono la canna fumaria e ne compromettono gravemente le caratteristiche di tenuta ai fumi (funzionamento in pressione) e alle condense.
- Nel caso di condotti intubati NON riempire con materiali isolanti granulari il vano tecnico che accoglie la canna fumaria.
- Non impiegare i CONDOTTI "CITRAGAS - CITRADOMUS" in ambienti in cui siano presenti sostanze acide o solventi (es.: Tintorie e lavanderie industriali).
- Porre attenzione durante il posizionamento dei tratti suborizzontali che non si verifichi mai ristagno di condense (es.: curve o canale con pendenza negativa).

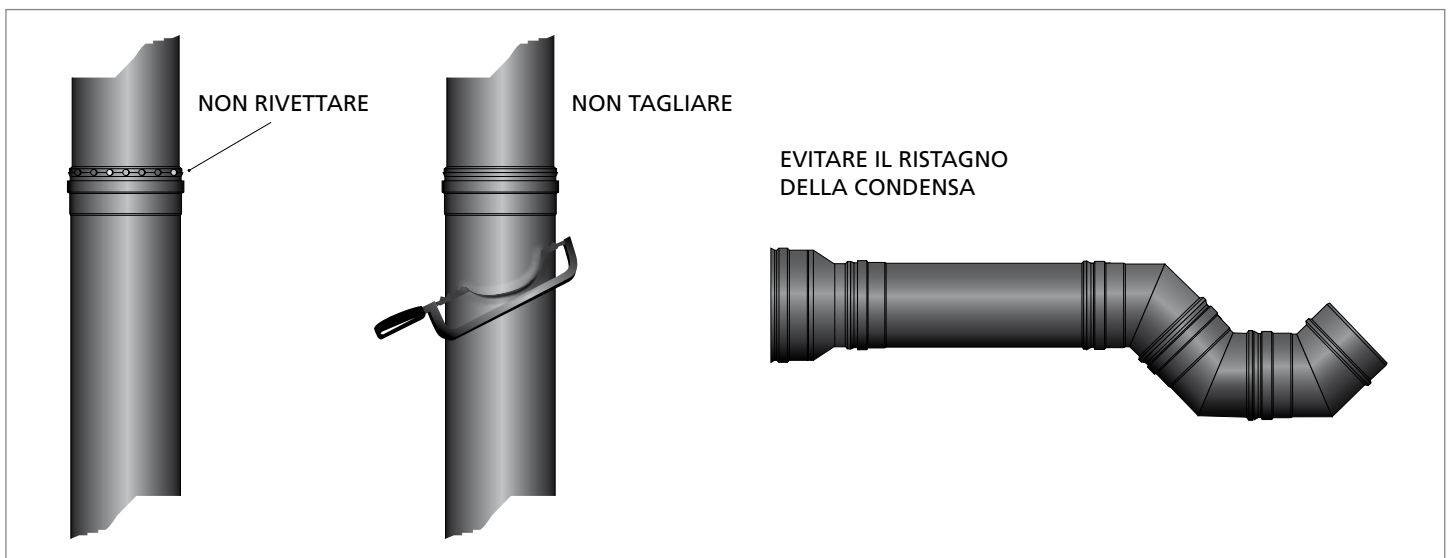


Fig. 1

A completamento dell'installazione effettuare il collaudo dell'impianto scarico fumi come previsto dalle norme vigenti.

N.B.

La ditta BRIARWOOD LANDINI s.r.l. declina ogni responsabilità in caso di installazione eseguita in modo diverso da quanto indicato dalle istruzioni riportate nel "Libretto d'uso, manutenzione e installazione". La responsabilità sul prodotto, decade in caso di installazione differente da quanto indicato dalle normative tecniche di riferimento.

AVVERTENZE

Conservazione del prodotto.

Il prodotto deve essere conservato al riparo dall'acqua ed in luoghi non umidi, gli imballi non devono essere sovrapposti in posizione orizzontale.

Manipolazione prodotto.

Il prodotto deve essere manipolato utilizzando adeguati dispositivi di protezione individuali (guanti, scarpe antinfortunistiche, ecc.).

DATI DI PRESTAZIONE

1	Informazioni sul prodotto			
	Denominazione chimica della sostanza:	Numeri Identificativi:	Contenuto (%):	Simbolo di Pericolosità:
	LANA MINERALE	CAS: nessuno EEC: nessuno Indice ES: 650-016-00-2	Superiore a 95%	Xi R S (2) 36/37
	Conformemente alla Direttiva 97/69 Ec del 5 dicembre 1997 - Fibre di vetro artificiali con orientamento casuale contenenti ossidi di metalli e ossidi di terre alcaline (Na ₂ O+K ₂ O-CaO+MgO+BaO) la cui concentrazione è superiore al 18% del peso totale			
2	Caratteristiche fisico-chimiche:			
2.1	Stato (a 20° C): solido			
2.2	Colore: da giallo a grigio			
2.3	Odore: assente			
2.4	Valore del PH (a°C): non definito			
2.5	Temperatura di fusione (intervallo di temperatura) (°C): oltre 1000			
2.6	Temperatura di ebollizione (intervallo di temperatura) (°C): non definita			
2.7	Temperatura d'infiammabilità (°C): non definita			
3	Informazioni sulla pericolosità del prodotto			
	Le fibre contenute in questo prodotto hanno una bassa biopersistenza. La classificazione come sostanza cancerogena non è applicabile ai sensi della direttiva 97/69 EC. Il prodotto è classificato R38 (irritante cutaneo) ai sensi della direttiva 97/69 EC per il suo effetto meccanico transitorio sulla cute e 536/37 per l'abbigliamento e i guanti protettivi idonei da utilizzare			
3.1	Effetti nocivi gravi sulla salute umana determinati dall'uso del prodotto: Irritazione meccanica degli occhi e della cute			
4	Istruzioni di Pronto Soccorso			
4.1	In caso di inalazione: abbandonare l'ambiente contaminato. Sciacquare gli occhi e pulire il naso. Se l'irritazione persiste, consultare un medico			
4.2	In caso di contatto con la cute: rimuovere con cautela la polvere dagli indumenti. Sciacquare la cute con acqua fredda, quindi lavarsi usando il sapone. Se l'irritazione persiste, consultare un medico			
4.3	In caso di contatto con gli occhi: sciacquare gli occhi con abbondante acqua tiepida. Se l'irritazione, il bruciore o il prurito persistono, consultare un medico			
4.4	In caso di contatto con la bocca: sciacquare la bocca con acqua			
5	Misure Antincendio			
5.1	Agenti estinguenti idonei (sostanze di spegnimento): tutte le sostanze estinguibili devono essere utilizzate tenendo conto delle caratteristiche dell'ambiente circostante. Il prodotto non è infiammabile			
6	Stabilità e Reattività			
6.1	Condizioni di idoneità del prodotto: il prodotto è stabile e non si decompone se utilizzato normalmente			
6.2	Condizioni da evitare: umidità (determinata degradazione)			
7	Informazioni tossicologiche del prodotto (o dei componenti del prodotto)			
7.1	Tossicità acuta: in relazione alle proprietà dei componenti, il prodotto non evidenzia alcuna tossicità acuta			
8	Informazioni aggiuntive: prodotto inerte - non pericoloso per l'ambiente			
9	Informazioni sullo smaltimento del prodotto e degli imballaggi: metodi di smaltimento del prodotto: la procedura avviene conformemente al Catalogo Europeo per i Rifiuti delibera della Commissione del 16 gennaio 2001, OJ L47 del 16 febbraio 2001, pag. 30			
10	Dichiarazione: le informazioni corrispondono alle conoscenze e all'esperienza attuali del produttore e sono conformi alle regolamentazioni legali. Non è da considerarsi una garanzia di idoneità e usabilità del prodotto			

■ SCHEMA DI MONTAGGIO

Indicazioni per la posa:

La corretta posa dei Condotti "Citradomus" deve essere fatta in conformità alle caratteristiche di tale prodotto. I Condotti "Citradomus", in quanto di colore nero, sono un prodotto principalmente atto alla realizzazione di canali da fumo e in quanto tali, devono essere raccordati a un apparecchio e a un camino.

L'installatore abilitato alla posa in opera di camini e canne fumarie, prima di iniziare qualunque fase di assemblaggio dell'impianto di scarico fumi, deve verificare con attenzione il progetto e lo schema d'impianto al fine di rispettare le caratteristiche d'impiego di ogni singolo componente, anche in funzione della singola designazione d'uso.

Iniziare l'installazione posizionando l'apparecchio nel luogo prescelto e predisporre quindi gli accessori di supporto (*fascette murali, ecc.*) si ricorda che i condotti devono essere raccordati all'apparecchio e non da esso supportati, il supporto dei condotti deve avvenire per mezzo di idonei accessori atti allo scopo. Trattandosi di canali da fumo mono parete, è possibile utilizzare anche le fascette murali, come elementi di supporto del carico verticale, è necessario però posizionare tali fascette in corrispondenza delle nervature degli innesti "maschio/femmina" (vedi fig. L). Il canale da fumo inoltre deve essere conforme alle indicazioni riportate nelle specifiche norme d'installazione, se biocombustibili (*pellet*) la norma è la UNI 10683.

Il completamento del canale da fumo, lo si realizza con il collegamento dello stesso a un camino, es. con curva 90° e tramite apposito raccordo a T. Il camino deve avere andamento prevalentemente verticale e lo scarico dei prodotti della combustione deve avvenire a tetto in conformità alle indicazioni delle specifiche norme d'installazione.

L'installatore inoltre, deve porre particolare attenzione a che sia rispettata la distanza di sicurezza dai materiali combustibili adiacenti al sistema fumario. Tale distanza è indicata sulla designazione del prodotto, segue la lettera "Oxx" o "Gxx" e viene espressa in mm. Si ricorda che nel caso di elementi con doppia designazione "O" e "G" **deve essere rispettata** la quota relativa alla caratteristica "Gxx". Tale quota per i Condotti "Citradomus" è "G750" (750 mm). Inoltre come riportato sulla norma UNI EN 10683, qualora dovesse verificarsi l'incendio della fuliggine si deve provvedere al ripristino delle condizioni iniziali (sostituzioni delle guarnizioni e degli elementi danneggiati).

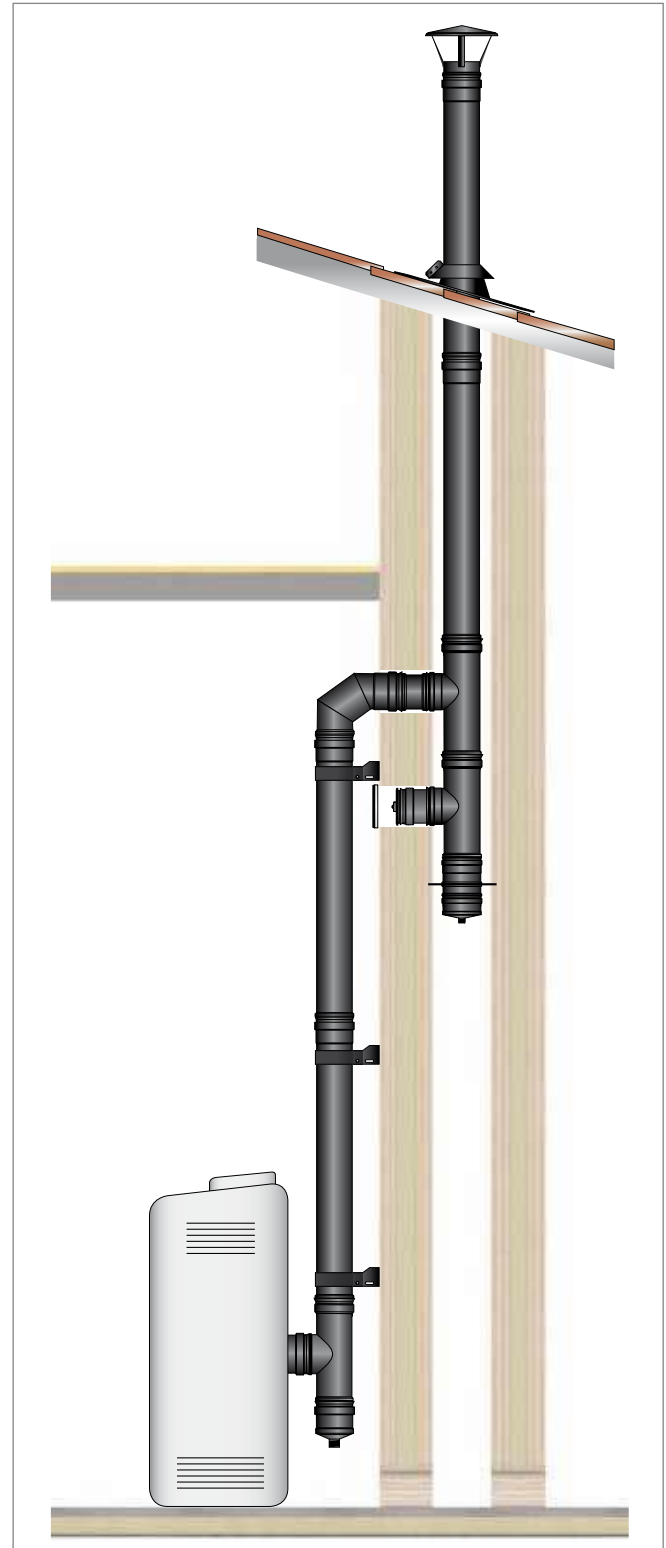
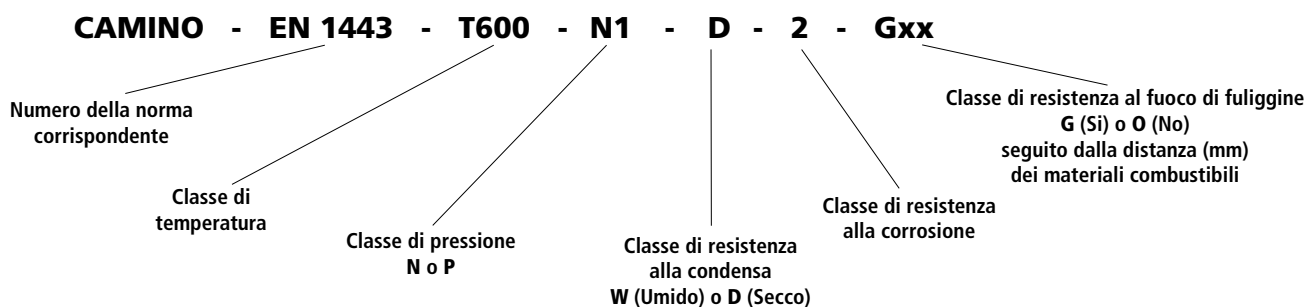


Fig. L

ISTRUZIONI PER LA COMPILAZIONE

La placca deve essere compilata con le seguenti informazioni:

Di seguito riportiamo un esempio per la corretta compilazione della placca del camino. La placca, debitamente compilata, deve essere applicata nelle immediate vicinanze del camino in posizione visibile e protetta dalle intemperie, dai raggi solari e dal calore ai fini di conservarne l'integrità nel tempo.

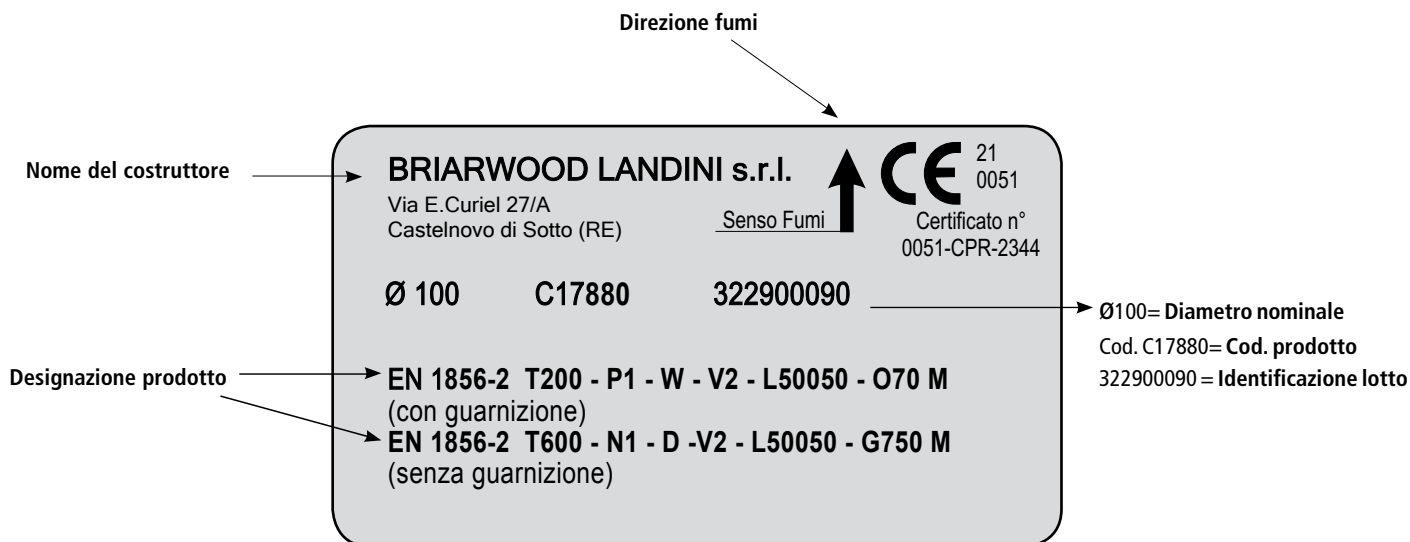


PLACCA CAMINO	
BRIARWOOD LANDINI s.r.l. Via E. Curiel, 27/A - Castelnovo di Sotto (RE)	
Condotto Citradomus: Certificato n° 0051-CPR-2344	
Condotto EN 1856-2 T200 P1 W V2 L50050 O70 M (con guarnizione)	
Condotto EN 1856-2 T600 N1 D V2 L50050 G750 M (senza guarnizione)	
Elementi Argilla: Certificato n° 0051-CPR-2345	
EN 12446 T200 P O0 Mi (con condotto isolato aria/lana)	
EN 12446 T400 N G0 Mi (con condotto isolato lana)	
EN 12446 T600 N G0 Mi (con camino doppia parete)	
SEZIONE RISERVATA ALL'INSTALLATORE	
Indicare il diametro interno/esterno del camino	Dimensione nominale condotto/camino: (int) <u>100</u> mm (est) _____ mm
Indicare il diametro interno/esterno degli elementi argilla	Dimensione nominale elementi argilla: (int) _____ mm (est) _____ mm
Indicare adduzione aria comburente e distanza minima dai materiali combustibili adiacenti	Adduzione aria comburente: <input type="checkbox"/> SI / <input checked="" type="checkbox"/> NO Distanza dai materiali combustibili: _____ mm
Designazione del camino secondo norma EN 1443	Designazione Camino UNI EN 1443 EN 1443 - T600 - N1 - D - 2 - G750
Riportare i dati anagrafici dell'installatore	Dati installatore: Termoidraulica ROSSI MARIO Srl Via G. Galilei, 12 Castelnovo di Sotto - RE
Riportare la data di installazione dell'impianto	Data di installazione: 05/01/2021
ATTENZIONE: La placca non deve essere rimossa o modificata	

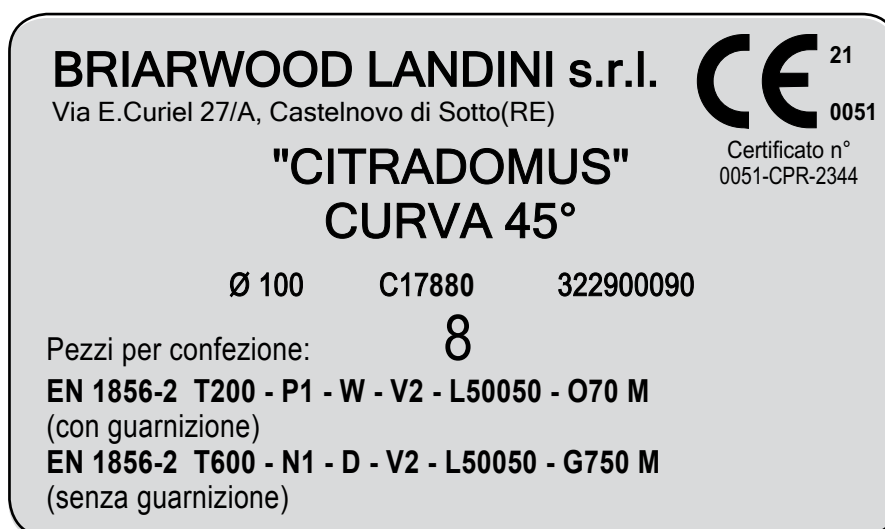
La distribuzione del Libretto d'Uso, Manutenzione e Installazione e della placca camino (Kit Documentazione Tecnica) sarà effettuata attraverso i nostri agenti di zona che provvederanno a consegnare tale documentazione ai magazzini edili, termoidraulici ed in tutti i punti vendita che, a loro volta, saranno responsabili per rendere disponibili i "Kit" agli installatori/utilizzatori finali. La Ns. azienda si impegna a fornire ulteriori "KIT" su richiesta per garantire la continua disponibilità.

- ESEMPIO ETICHETTA APPLICATA AL PRODOTTO
- ESEMPIO ETICHETTA APPLICATA ALLA CONFEZIONE

- Esempio etichetta applicata al prodotto:



- Esempio etichetta applicata alla confezione:



■ CRITERI GENERALI PER LA CORRETTA MANUTENZIONE DEI CONDOTTI FUMARI:

MANUTENZIONE:

- Effettuare le prove di funzionamento dell'impianto scarico fumi almeno una volta all'anno per combustibili gassosi e ogni sei mesi per combustibili solidi e liquidi.
- Verificare che la canna fumaria sia correttamente ancorata e non presenti vibrazioni durante il funzionamento.
- Verificare che lo scarico condensa non sia ostruito e sia regolarmente collegato al sistema di smaltimento condense.
- Verificare che l'elemento d'ispezione posto alla base della canna fumaria sia agevolmente ispezionabile e non ostruito.
- Verificare che nel tratto suborizzontale non vi sia ristagno di condense.
- Verificare che il terminale sia regolarmente ancorato e privo di corpi estranei che lo possano ostruire.

PULIZIA:

- Eseguire la pulizia con adeguati accessori studiati per la pulizia delle canne fumarie ed evitare di graffiare le pareti interne dei condotti (non usare mai strumenti in acciaio al carbonio).
- Procedere all'eliminazione dei residui raccolti alla base della canna fumaria e verificare il corretto funzionamento dello scarico condensa prima di rimettere in funzione l'impianto.
- Provvedere alla stesura di un rapporto di Controllo e Manutenzione in occasione di ogni intervento.

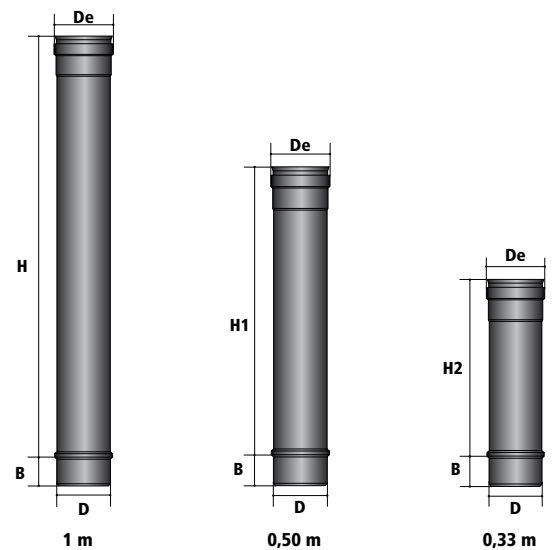
AVVERTENZE:

- Utilizzare sempre guanti da lavoro.
- Le operazioni di manutenzione dell'impianto scarico fumi devono essere effettuate esclusivamente da operatori qualificati in possesso dei requisiti previsti dalle vigenti norme di legge.

ELEMENTO LINEARE

È uno dei componenti modulari con il quale si compone il canale da fumo/condotto prodotto in misure convenzionali da: 1m; 0,5m; 0,33m.

Dis. n° 2 - 4 - 6

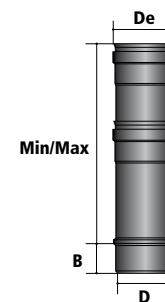


ELEMENTO TELESCOPICO

■ DESCRIZIONE

Elemento lineare usato per completare un percorso ove non sia disponibile una misura di lunghezza predefinita. È dotato di una guarnizione nel punto scorrevole in modo da conferirgli la caratteristica di tenuta necessaria.

Dis. n° 8



PROLUNGA

■ DESCRIZIONE

Elemento indispensabile quando si deve raccordare un canale da fumo al camino e si deve far uso del rosone copriforo metallico. La tenuta a pressione è garantita dalla calibratura del diametro d'innesto "liscio", ma è necessario assemblare le "parti" (canale da fumo, camino) in modo che la giunzione non bicchierata della prolunga non possa sfilarsi dall'innesto (es. facendo uso delle fascette murali).

Dis. n° 35

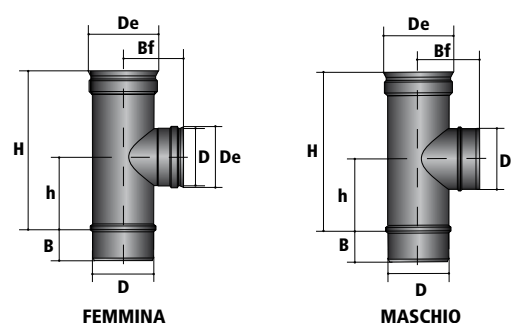


RACCORDO A "T" 90°

■ DESCRIZIONE

Elemento di raccordo per l'allacciamento al camino, con inclinazione di 90° rispetto all'asse verticale. Il diametro di allacciamento è uguale al diametro del camino ed è previsto l'innesto di tipo "maschio o femmina". Per poter cambiare il diametro di allacciamento utilizzare le opportune riduzioni coniche.

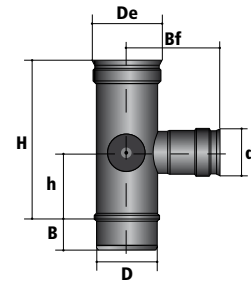
Dis. n° 38 - 40



RACCORDO A "T" 90° RIDOTTO 80 F CON RIDUZIONE

■ DESCRIZIONE

Questo elemento consente di raccordare un apparecchio utilizzatore (es. *stufa a pellet*) al rispettivo canale da fumo. Offre la possibilità d'ispezionare e pulire (es. *con aspirapolvere*) la mini camera di raccolta, che si forma fra imbocco del "T" ed il tappo di chiusura alla base. È possibile posizionare il tappo amovibile sull'imbocco desiderato (*destra/sinistra*) in considerazione della convenienza specifica.

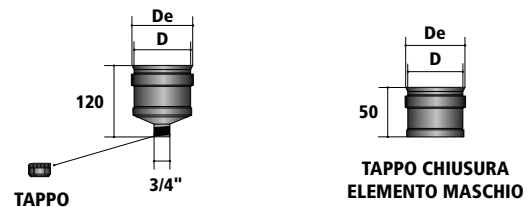


GOCCIOLATOIO SCARICO CONDENSA

■ DESCRIZIONE

Elementi di chiusura e di raccolta delle condense/incombusti. Posizionato alla base del camino unitamente al raccordo "T" a 90° di ispezione forma una mini "Camera di Raccolta".

Dis. n° 22

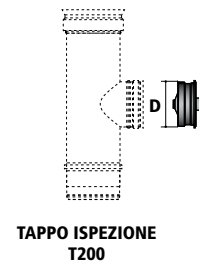


TAPPO ISPEZIONE T 200

■ DESCRIZIONE

Tappo che consente la chiusura di un imbocco femmina di pari diametro. Utilizzato in combinazione con un raccordo "T" 90° femmina, consente di realizzare un elemento d'ispezione con classe di designazione T200 - P1.

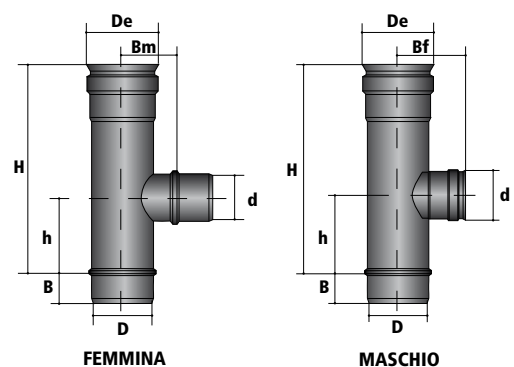
Dis. n° 36



RACCORDO A "T" 90° RIDOTTO 80

■ DESCRIZIONE

Tale raccordo consente l'allacciamento di un condotto/canale da fumo avente diametro inferiore rispetto al diametro del raccordo stesso. Il diametro di allacciamento è di 80 (mm).

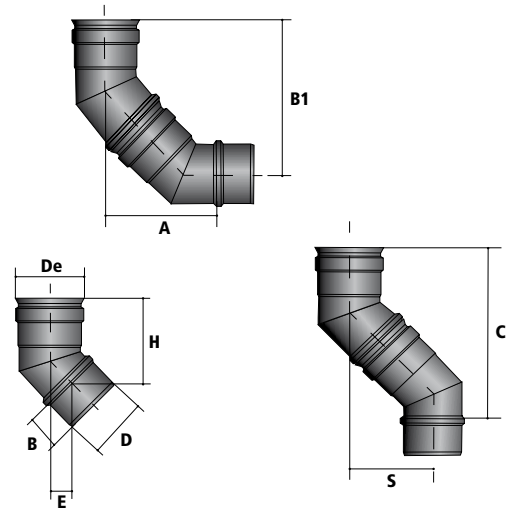


CURVE 45°

■ DESCRIZIONE

Elemento che consente di effettuare lievi cambiamenti di direzione. Combinando tra loro due curve si ottiene una curva di 90° ad ampio raggio di curvatura e quindi con basse perdite di carico.

Dis. n° 58

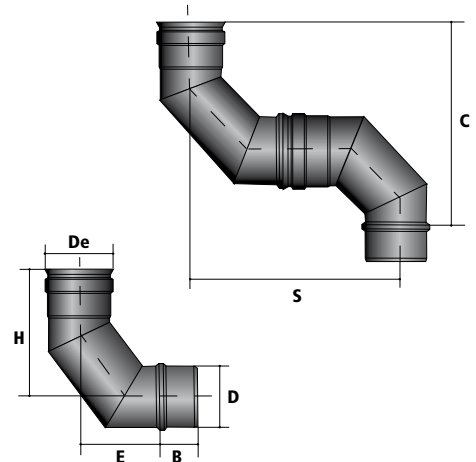


CURVE 90°

■ DESCRIZIONE

Elemento che consente di effettuare lievi cambiamenti di direzione. Usato principalmente nei casi in cui non è possibile utilizzare due curve da 45° per mancanza di spazio. Combinando tra loro due elementi è possibile ottenere un disassamento ad "S".

Dis. n° 60

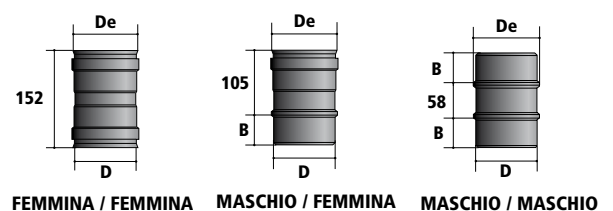


MANICOTTO

■ DESCRIZIONE

Elemento lineare che consente di invertire l'imbocco da "maschio" a "femmina" e viceversa, o semplicemente di prolungare un tratto rettilineo.

Dis. n° 10 - 12 - 14

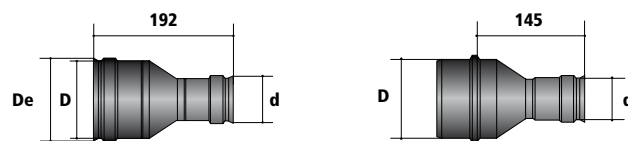


RIDUZIONE CONICA

■ DESCRIZIONE

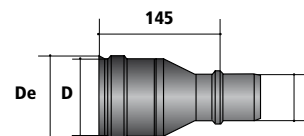
Elemento di raccordo conico, che consente la variazione di diametro. Viene proposto nelle combinazioni, "femmina/femmina", "maschio/femmina", "femmina/maschio".

Dis. n° 64 - 66 - 68



FEMMINA / FEMMINA

MASCHIO / FEMMINA



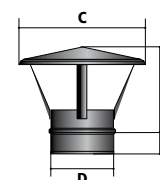
FEMMINA / MASCHIO

CAPPELLO CINESE

■ DESCRIZIONE

Terminale di tipo tradizionale ed economico. Questo terminale, pur garantendo le necessarie sezioni di dispersione dei prodotti della combustione, non offre una sufficiente e adeguata protezione anti-pioggia.

Dis. n° 74

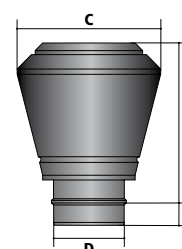


TERMINALE A TIRAGGIO STATICO VERTICALE

■ DESCRIZIONE

Terminale idoneo per l'evacuazione e la successiva dispersione in atmosfera dei prodotti della combustione di combustibili, solidi, liquidi e gassosi. Tale terminale, unisce l'ottima protezione anti-pioggia, a un'efficiente dispersione dei fumi, anche in caso di vento.

Dis. n° 70

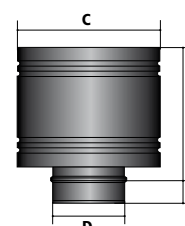


TERMINALE A BOTTE

■ DESCRIZIONE

Terminale idoneo per l'evacuazione e la successiva dispersione in atmosfera dei prodotti della combustione di combustibili, solidi, liquidi e gassosi. Il terminale a botte, unisce l'ottima protezione anti-pioggia, a un'efficiente dispersione dei fumi, anche in caso di vento.

Dis. n° 72

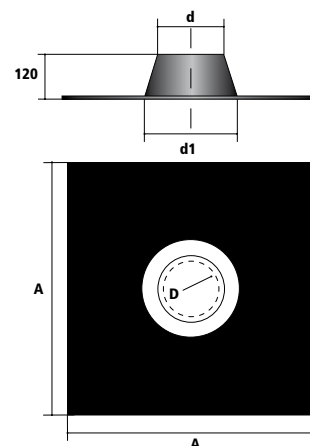


FALDALE PER CAMINO T200 TETTO PIANO

■ DESCRIZIONE

Accessorio che funge da convera di raccordo tra tetto e camino, i materiali combustibili con cui è composto, non lo rendono idoneo all'impiego per camini designati G(xx). Questo accessorio può quindi essere impiegato solo per raccordare camini designati T200 e O(xx). Si ricorda che è indispensabile il rispetto della distanza di sicurezza (tra camino e materiali combustibili Oxx).

Dis. n° 102

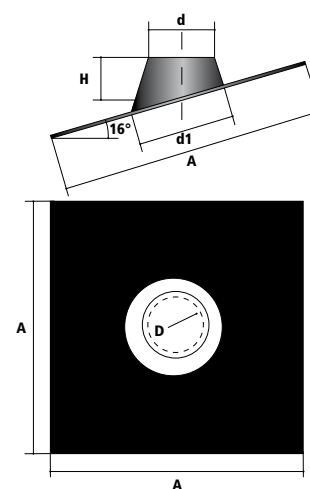


FALDALE PER CAMINO T200 TETTO INCLINATO

■ DESCRIZIONE

Accessorio che funge da convera di raccordo tra tetto e camino, i materiali combustibili con cui è composto, non lo rendono idoneo all'impiego per camini designati Gxx. Questo accessorio può quindi essere impiegato solo per raccordare camini designati T200 e Oxx. Si ricorda che è indispensabile il rispetto della distanza di sicurezza (tra camino e materiali combustibili Oxx).

Dis. n° 104

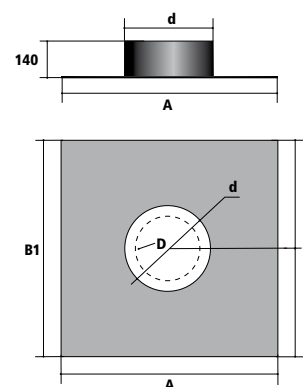


FALDALE PER CAMINO T600 TETTO PIANO

■ DESCRIZIONE

Accessorio che funge da convera di raccordo tra tetto e camino, i materiali non combustibili con cui è composto, lo rendono idoneo all'impiego per camini designati T600 - Gxx. Si ricorda che è indispensabile il rispetto della distanza di sicurezza (tra camino e materiali combustibili G(xx)).

Dis. n° 102

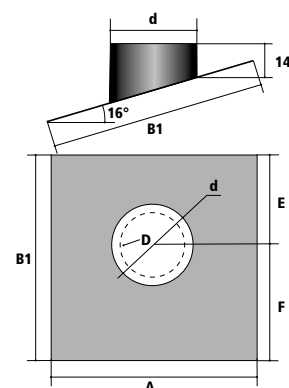


FALDALE PER CAMINO T600 TETTO INCLINATO

■ DESCRIZIONE

Accessorio che funge da convera di raccordo tra tetto e camino, i materiali non combustibili con cui è composto, lo rendono idoneo all'impiego per camini designati T600 - Gxx. Si ricorda che è indispensabile il rispetto della distanza di sicurezza (tra camino e materiali combustibili G(xx)).

Dis. n° 104

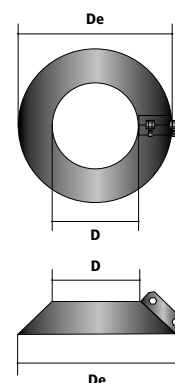


COLLARE PARAPIOGGIA

■ DESCRIZIONE

Elemento anulare che serve per portare il gocciolo della parete terminale dal camino lontano dalla propria sagoma o sezione. È normalmente utilizzato in abbinamento con il faldale piano o inclinato. Può anche fungere da rosone di chiusura.

Dis. n° 100

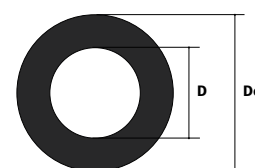


ROSONE COPRIFORO INOX

■ DESCRIZIONE

Accessorio indispensabile per coprire le imperfezioni del foro a parete quando si deve raccordare un canale da fumo. È necessario associarlo ad una prolunga (maschio o femmina).

Dis. n° 196

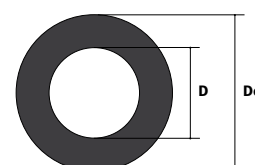


ROSONE COPRIFORO IN SILICONE

■ DESCRIZIONE

Accessorio indispensabile per coprire le imperfezioni del foro a parete quando si deve raccordare un canale da fumo. È necessario in silicone di colore nero resistente ad una temperatura di 200°C.

Dis. n° 198

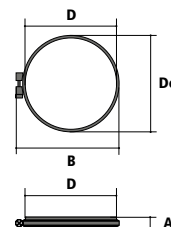


FASCETTA DI BLOCCAGGIO

■ DESCRIZIONE

Fascetta di bloccaggio: particolare indispensabile per la giunzione di due condotti "tradizionali" e o per garantire la staticità del camino (citragas o tradizionale) qualora il camino fosse soggetto a forti dilatazioni termiche e vibrazioni innescate dal tipo di combustione.

Dis. n° 201÷203

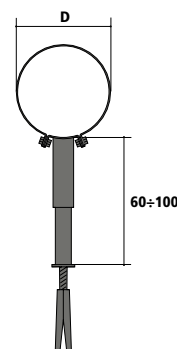


FASCETTA MURALE TELESCOPICA

■ DESCRIZIONE

Fascetta murale telescopica: elemento per il fissaggio a parete. Non è un elemento idoneo a supportare il carico verticale.

Dis. n° 201÷203

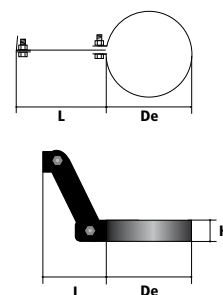


FASCETTA REGOLABILE

■ DESCRIZIONE

Elemento regolabile per il fissaggio a parete. Permette di mantenere la perfetta linearità del camino anche quando la superficie del fissaggio presenti delle irregolarità. Non è un elemento che possa supportare il carico verticale del camino.

Dis. n° 201÷203



CITRADOMUS

Dis. N°	Descrizione	Di	Kg
2	Elemento lineare 1 m	80	1
		100	1,3
6	Elemento lineare 0,33 m	80	0,4
		100	0,4
4	Elemento lineare 0,50 m	80	0,5
		100	0,6

Dis. N°	Descrizione	Di	Kg
36	Tappo ispezione T200	80	0,2
		100	0,3
22	Gocciolatoio scarico condensa	80	0,1
		100	0,2

Dis. N°	Descrizione	Di	Kg	A	B	C	E	H	S
58	Curva 45°	80	0,2	143	190	236	32	125	98
		100	0,3	453	200	250	35	132	104

Dis. N°	Descrizione	Di	Kg	C	E	H	S
60	Curva 90°	80	0,3	204	83	119	202
		100	0,4	318	136	183	318

Dis. N°	Descrizione	Di	Kg	C	H
70	Terminale tiraggio statico verticale	80	0,6	180	230
		100	0,8	200	260
74	Cappello Cinese	80	0,4	200	110
		100	0,4	200	120
72	Terminale a botte	80	0,5	160	255
		100	1,1	230	255

Dis. N°	Descrizione	Di	Kg
198	Rosone copriforo in silicone	80	0,1
		100	0,1
196	Rosone copriforo inox	80	0,1
		100	0,1
100	Collare Parapioggia	80	0,2
		100	0,3

CITRADOMUS

Dis. N°	Descrizione	Di	Kg
8	Elemento telescopico	80	0,5
		100	0,7
35	Prolunga Maschio Femmina	80	0,2
		100	0,3

Dis. N°	Descrizione	Di	Kg	H
32	Raccordo T90° di ispezione	80	0,6	278
		100	0,8	278
38	Raccordo T 90° F	80	0,4	278
		100	0,5	278
40	Raccordo T 90° M	80	0,4	278
		100	0,5	278

Dis. N°	Descrizione	Di	Kg
10 12 14	Manicotto	80	0,14
		100	0,18
64 66 68		Riduzione conica	80
	100		0,20

Dis. N°	Descrizione	Di	Kg	S	B
102	Faldale piano	80	1,3	500	500
		100	1,4	500	500
104	Faldale inclinato	80	1,4	500	500
		100	1,4	500	500

Dis. N°	Descrizione	Di	Kg
201 203	Fascette di bloccaggio MP	80	0,04
		100	0,05
201 203	Fascette murali telescopiche	80	0,1
		100	0,1
201 203	Fascette regolabili	80	0,4
		100	0,5

Dis. N°	Descrizione	Di	Kg
82	Guarnizione	80	0,01
		100	0,02



BRIARWOOD LANDINI s.r.l.
Via E. Curiel, 27/A - 42024 Castelnovo Sotto (RE) Tel. +39 0522 688811 Fax +39 0522 688870/72

Ufficio TECNICO: s.citra@landinispacom
Ufficio COMMERCIALE: commerciale@landinispacom

www.landinispacom

